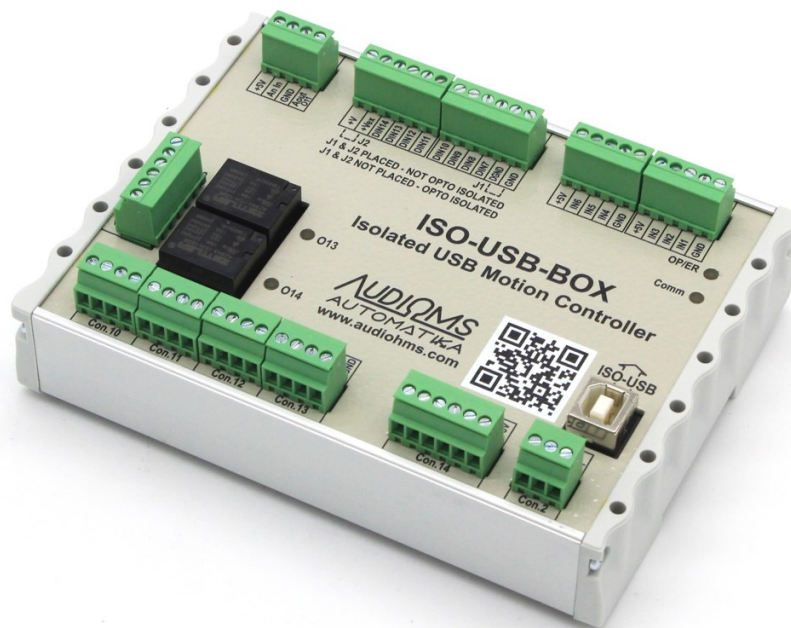


# ISO-USB-BOX

## Izolacioni USB kontroler kretanja



## Uputstvo za upotrebu

**AUDIOMS**  
AUTOMATIKA

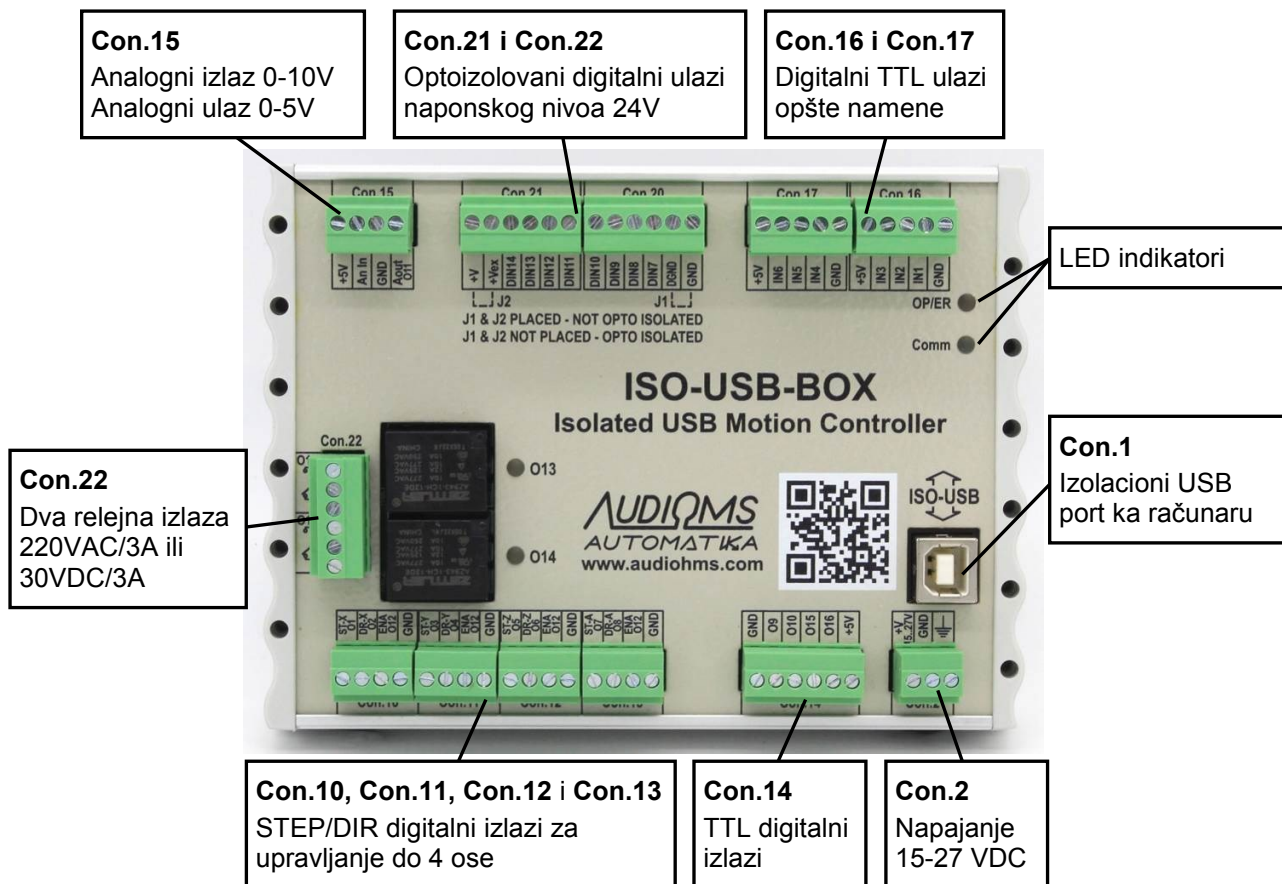
[www.audiohms.com](http://www.audiohms.com)

# SADRŽAJ

1 OPIS .....	4
1.1 Podržane Mach3 funkcije .....	5
1.2 Nije podržano .....	5
1.3 Ostale funkcije.....	5
2 Tehničke karakteristike .....	6
3 INSTALACIJA .....	6
3.1 Instalacija drajvera .....	6
3.2 Instalacija plugin-a .....	7
3.3 Automatski update firmware-a.....	8
4 Konfiguracija .....	8
4.1 Podešavanje portova i pinova preko Ports & pins prozora.....	9
5 ISO-USB-BOX dijalog za konfiguraciju.....	9
5.1 General setup tab.....	9
5.1.1 Spindle/laser PWM frequency .....	9
5.1.2 Home retract speed .....	10
5.1.3 Index pulses per revolution.....	10
5.1.4 Dereference all axes on disconnect.....	10
5.1.5 Maximum step frequency .....	10
5.1.6 Hardware MPG.....	10
5.1.6.1 Limit MPG federate .....	11
5.1.7 Laser PWM options .....	11
5.1.7.1 Ramp power compensation .....	11
5.1.7.2 Sync output with g-code moves, M10px, M11px.....	11
5.1.7.3 Gray level raster engraving.....	11
5.2 Input Filter tab .....	12
5.3 Analog input & Encoders tab .....	12
5.3.1 Special function grupa .....	12
5.3.2 Zero threshold voltage.....	13
5.3.3 Encoder mapping .....	13
5.3.3.1 Encoder/MPG resolution.....	13
5.3.3.2 Detent (counts/unit) .....	13
5.3.4 THC options tab .....	14
6 Shuttle mode.....	14
7 Statusni prozor.....	14
8 Povezivanje ISO-USB-BOX V.3 kontrolera kretanja u CNC upravljački sistem .....	15
8.1 Povezivanje se računarom i napajanje ISO-USB-BOX kontrolera kretanja.....	15
8.2 Povezivanje drajvera za koračne motore sa ISO-USB-BOX kontrolerom kretanja.....	16
8.3 Povezivanje drajvera drugih proizvođača na ISO-USB-BOX kontroler kretanja.....	19
8.4 Povezivanje relejnih izlaza .....	22
8.5 Analogni izlaz na ISO-USB-BOX kontroleru kretanja.....	23

8.6 Analogni ulaz na ISO-USB-BOX kontroleru kretanja .....	24
8.7 Opto-izolovani digitalni ulazi .....	25
8.7.1 Izolovani mod povezivanja krajnjih prekidača na opto-izolovanim ulazima .....	26
8.7.2 Neizolovani mod povezivanja krajnjih prekidača na opto-izolovanim ulazima .....	26
8.7.3 Povezivanje induktivnih prekidača NPN tipa .....	27
8.7.4 Povezivanje sistema za umeravanje dužine alata.....	29
8.8 Digitalni ulazi opšte namene.....	30
8.8.1 Povezivanje inkrementalnog enkodera .....	30
8.8.1.1 Primer primene inkrementalnog enkodera: Kontrola THC nominalnog napona.....	31
8.9 Digitalni izlazi opšte namene .....	32
9 LED indikatori .....	32
9.1 OP/ER LED .....	32
9.2 Comm LED .....	32
10 Bezbednosne preporuke .....	33

# 1 OPIS



Slika 1.1 ISO-USB-BOX kontroler kretanja

ISO-USB-BOX V.3 je 6-osni kontroler kretanja (Slika 1.1) razvijen za upotrebu iz popularnog Mach3 upravljačkog CNC programa na Windows XP, 7, 8, 8.1, 10 i 11 operativnim sistemima sa 32-bitnom (x86) i 64-bitnim (x64) arhitekturom. Kontroler kretanja ima na sebi ugrađen izolacioni USB port čime se postiže galvanska izolacija između kontrolera kretanja i računara koji se koristi za upravljanje. Time je značajno povećana pouzdanost upravljačkog sistema u zahtevnom industrijskom okruženju.

Kontroler kretanja je ugrađen u anodizirano aluminijumsko kućište koje se postavlja na standardni montažni nosač (DIN šinu) što omogućava laku montažu kontrolera kretanja u elektro ormare.

ISO-USB-BOX kontroler kretanja ima:

- 16 digitalnih izlaza od toga dva relejna izlaza,
- 14 digitalnih ulaza od toga 8 optoizolovanih za naponske nivoe od 24 V i 6 TTL digitalnih ulaza opšte namene,
- jedan analogni izlaz 0-10 V i
- jedan analogni ulaz 0-5 V.

Maksimalna učestanost step impulsa je 250 kHz, opciono 125 kHz.

Svi izlazi i ulazi su dostupni preko razdvojivih konektora, tako da se sve periferije lako povezuju na ISO-USB-BOX V.3 kontroler kretanja.

**Plugin za Mach3 u sebi sadrži i poslednju kompatibilnu verziju firmware-a tako da je u slučaju potrebe izmene firmware-a, upload firmware-a automatizovan i jednostavan za korisnika. Od verzije firmware-a iz juna 2019. godine (Firmware v01.19 & Plugin v01.16) kontroleri kretanja ISO-USB-BOX i USB-MC koriste iste verzije pluginova. Koristiti najnoviju dostupnu verziju firmware-a (plugin-a).**

Za vezu ISO-USB-BOX V.3 kontrolera kretanja i PC računara koristiti kvalitetne i što kraće USB kablove, po mogućnosti ne duže od 1,5 m. Kontroler kretanja ISO-USB-BOX se isporučuje sa kvalitetnim USB kablom sa dve feritne prigušnice.

**NAPOMENA:** ISO-USB-BOX V.3 kontroler kretanja se ne napaja sa USB porta. Za rad kontrolera kretanja je potrebno obezbediti spoljašnje napajanje 15-27 VDC / 500 mA (preporučeno 1A).

## 1.1 Podržane Mach3 funkcije

- svi jogging režimi rada
- spindle PWM izlaz, podesiva učestalost 10 Hz – 200 kHz
- spindle index ulaz, podesiv delitelj
- spindle step/dir osa
- spindle releji (M3, M4 i M5)
- releji za hlađenje (M7, M8 i M9)
- ESTOP ulaz
- MPG (enkoder) ulazi, svi Mach3 MPG režimi + hardverski režim
- slobodno dodeljivanje funkcija za sve ulaze i izlaze
- za sve ulaze i izlaze podesivo aktivno stanje signala na low/high
- homing/referencing (jednoosno/višeosno)
- hardverski krajnji prekidači
- softlimits
- limits override, auto/manual/external
- charge pump izlazni signal, podesiva učestalost (12,5 kHz i 5 kHz)
- slave ose
- probing funkcija (G31)
- laser M10p1/M11p1, e5p1/e5p0 brzi izlazi (#1-6)
- laser PWM, kompenzacija snage (promena PWM sa brzinom kretanja), podesiva proizvoljna kriva zavisnosti
- laser PWM, gate by M10/M11
- laser gray level (8-bitno) graviranje
- shuttle funkcija, podesivo vreme ubrzavanja
- detaljno podešavanje za debouncing svih ulaza
- offline režim rada
- rezanje navoja na strugu preko Mach3turn, G32, G76
- THC funkcija (interni ili eksterni kontroler)
- THC napredne opcije kontrolera (kerf detect, THC lock, low pass filter...)

## 1.2 Nije podržano

- Backlash kompenzacija

## 1.3 Ostale funkcije

Kod softverskih limita (eng. softlimits), zone usporenja (eng. slow zones) nije moguće podešavati već se širina ovih zona automatski određuje tako da se zadovolje dati kriterijumi maksimalne brzine i ubrzanja motora za svaku osu posebno.

## 2 Tehničke karakteristike

Karakteristika	Opis
Komunikacija sa računarom	Ugrađen izolacioni USB port Data bafer oko 1 s za stabilnu komunikaciju
Broj osa	6
Digitalni izlazi	- 12 digitalnih izlaza opšte namene - 1 izlaz tipa PNP open collector (za Enable liniju) - 1 digitalni izlaz je rezervisan za generisanje analognog izlaza
Maksimalna struja na digitalnim izlazima opšte namene	32 mA
Relejni izlazi	2 relejna izlaza tipa NO kapaciteta 30 VDC / 3 A max. ili 250 VDC / 3A max
Digitalni ulazi	- 8 optoizolovanih ulaza za naponske nivoe od 24 V - 6 Schmitt trigger digitalnih ulaza opšte namene TTL nivoo sa pull-up otpornicima 4,7 k $\Omega$
Maksimalna učestalost STEP impulsa	250 kHz (opciono 125 kHz)
Širina STEP impulsa	2 $\mu$ s (opciono 4 $\mu$ s)
PWM izlaz	10 Hz – 200 kHz *
PWM rezolucija	16-9 bits, zavisi od učestalosti; 16 bit za $f \leq 2$ kHz
Učestalost signala na Index ulazu	$\leq 10$ kHz
Širina impulsa signala Index ulaza	$\geq 100$ ns
MPG/enkoder ulazna (x4) učestalost	$\leq 10$ k steps/sec
Broj analognih ulaza	1
Analogni ulazni opseg	0–5 V
Charge pump izlazi	2
Charge pump učestalost	12,5 kHz ili 5 kHz
Napajanje	15–27 VDC / 500 mA, preporučeno 1A
Montaža	na standardni montažni nosač – DIN šinu
Dimenzije	142 mm x 105 mm x 43 mm
Masa	~ 470 g

*NAPOMENA: Navedene specifikacije se mogu menjati bez prethodne najave*

\*PWM signal se može postaviti na izlazne pinove 1-14 (O1-O14)

## 3 INSTALACIJA

### 3.1 Instalacija drajvera

Dovesti napon napajanja a zatim priključiti ISO-USB-BOX kontroler kretanja na slobodan USB port na računaru. U najvećem broju slučajeva, ako se koristi Windows 7 ili noviji operativni sistem, Windows će automatski pronaći i instalirati potrebne drajvere tako da ručna instalacija nije potrebna. U suprotnom, ako Windows ne pronađe drajvere, zatražiće lokaciju na lokalnom računaru odakle može da ih pročita. Drajvere je moguće preuzeti sa [www.audiohms.com](http://www.audiohms.com) sajta.

**Napomena: ISO-USB-BOX kontroler kretanja ne zahteva da Mach3 LPT drajver bude instaliran niti koristi ovaj drajver.**

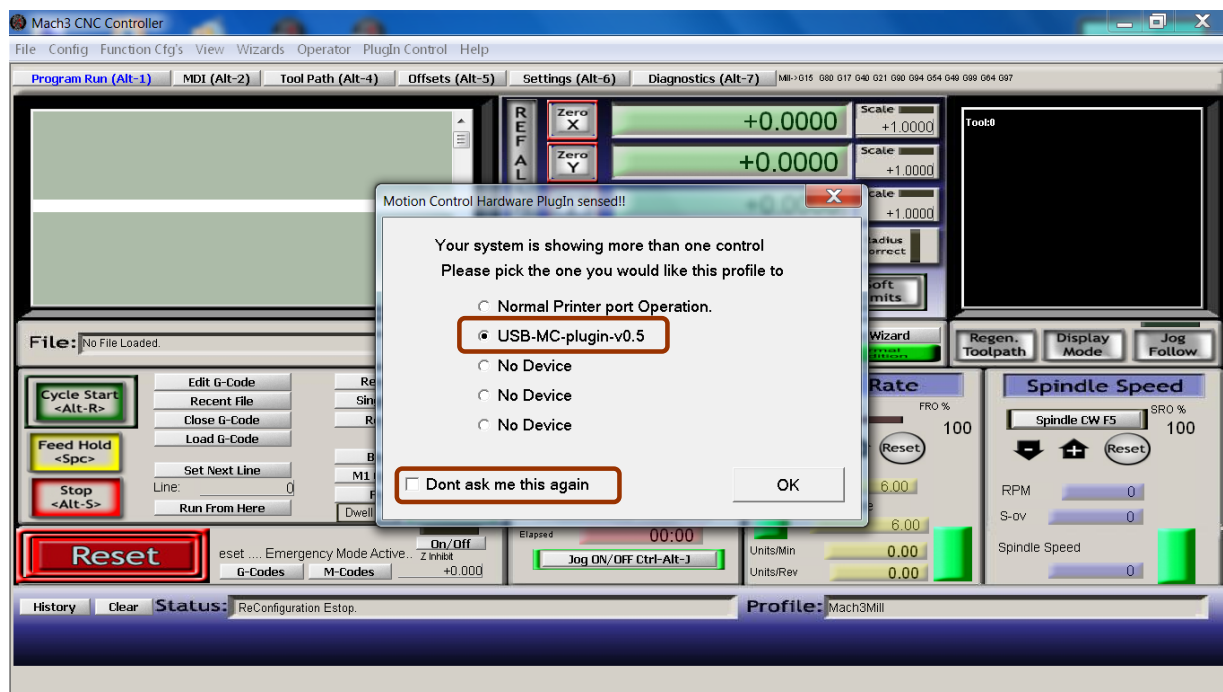
## 3.2 Instalacija plugin-a

Plugin za za Mach3 u sebi sadrži i poslednju kompatibilnu verziju firmware-a tako da je u slučaju potrebe izmene firmware-a, upload firmware-a automatizovan i jednostavan za korisnika. Plugin može da se preuzme sa sajta [www.audiohms.com](http://www.audiohms.com).

**NAPOMENA:** Počev od verzije firmware-a iz juna 2019. godine (Firmware v01.19 & Plugin v01.16) kontroleri kretanja ISO-USB-BOX i USB-MC koriste iste verzije plugin-ova. Koristiti najnoviju dostupnu verziju firmware-a (plugin-a).

Da bi ste instalirali plugin za ISO-USB-BOX kontroler kretanja, iskopirajte priloženi fajl **usbmc\_drv.dll** u Mach3 folder (obično „c:\mach3\plugins“). Zatim, startujte Mach3 i novi plugin bi trebalo da bude detektovan (Slika 3.1). Potrebno je izabrati **USB-MC-plugin** iz ponuđene liste. Takođe, po želji uključiti opciju **Dont ask me this again** tako da ovaj izbor bude zapamćen i da se ne pojavljuje ponovo pri sledećem pokretanju Mach3 programa.

U slučaju da se navedeni prozor za selekciju plugin-a ne pojavi, moguće ga je inicirati preko menu opcije **Function Cfg's\Reset Device Sel...**



Slika 3.1 Izbor plugin-a



Slika 3.2

Po dovođenju napajanja, kontroler se nalazi u tzv sigurnom (safe) modu tj svi izlazi su u režimu visoke impedanse (isključeni). LED na kontroleru blinka sporo.

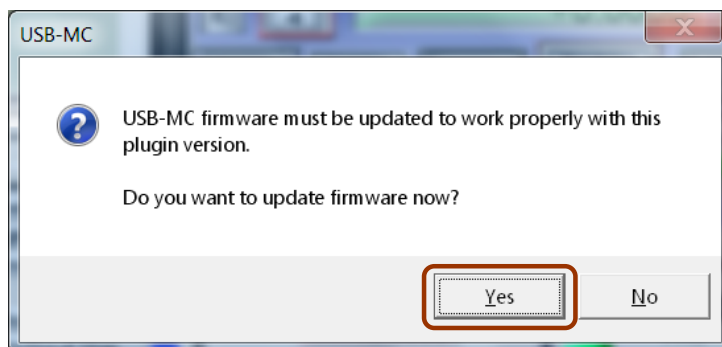
Posle pritiska **RESET** dugmeta ostvaruje se konekcija sa kontrolerom i dobija se status **USB controller connected** (Slika 3.2). Tada kontroler prelazi u normalni režim rada i LED na kontroleru prestaje da blinka i svetli konstantno.

Ukoliko se USB veza prekine iz bilo kog razloga, kontroler momentalno prelazi u safe mod. Tada je potrebno proveriti i otkloniti razlog nastanka greške i ponovo pritisnuti **RESET** taster za uspostavljanje komunikacije. Takođe, kontroler prelazi u safe mod i pri svakoj promeni konfiguracije, a i prilikom izlaska iz Mach3 programa.

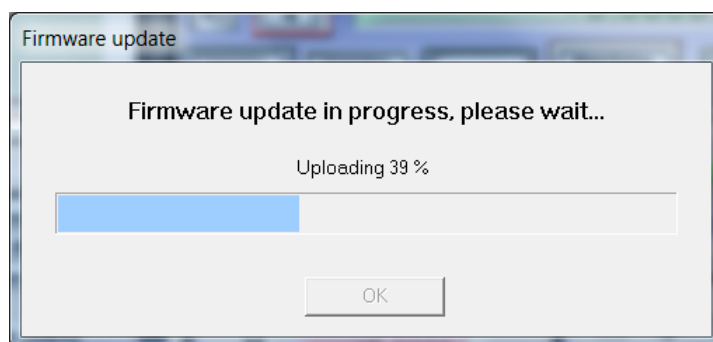
### 3.3 Automatski update firmware-a

Plugin za ISO-USB-BOX kontroler kretanja sadrži i potreban firmware za kontroler tako da ako se prilikom uspostavljanja veze ustanovi da je potreban update (osvežavanje) firmware-a, pojaviće poruka – Slika 3.3. Potrebno je kliknuti dugme **Yes** i sačekati dok se ovaj proces ne obavi (Slika 3.4). Na kraju bi trebalo da se dobije potvrda da je nova verzija firmware-a uspešno osvežen (Slika 3.5).

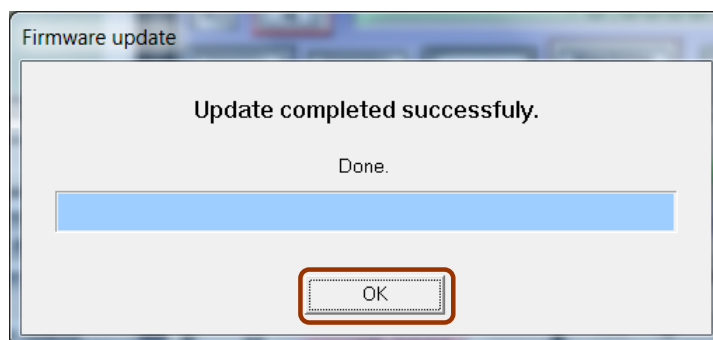
Trenutne verzije plugin-a i firmware-a je moguće videti na **About** prozoru ISO-USB-BOX konfiguracionog dijaloga.



Slika 3.3



Slika 3.4



Slika 3.5

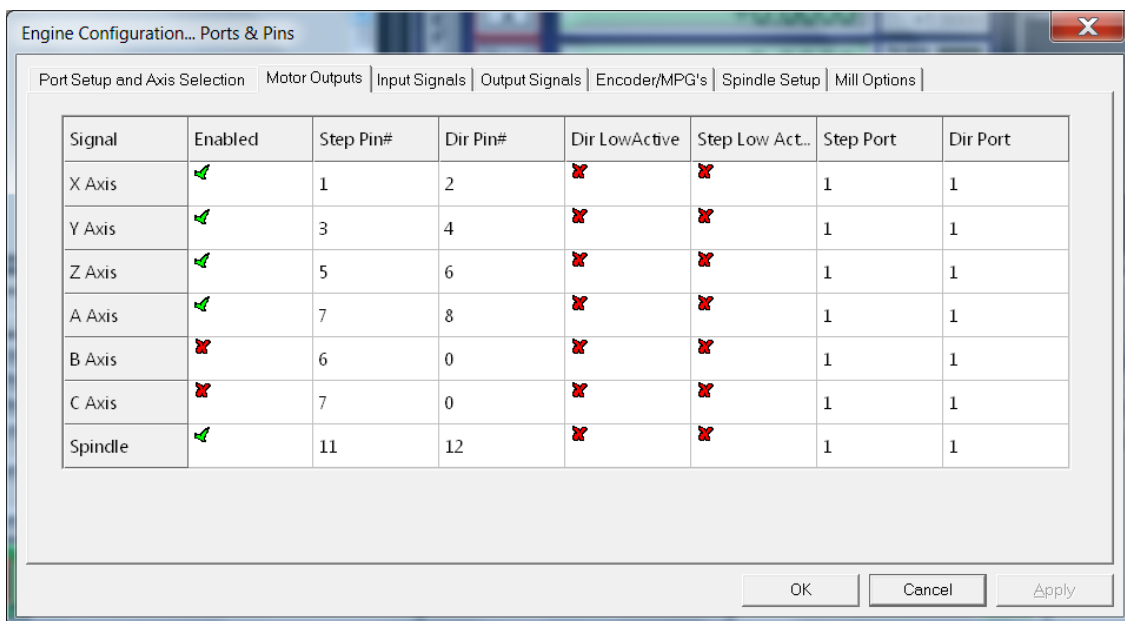
## 4 Konfiguracija

Veći deo konfiguracije se obavlja preko postojećih prozora za podešavanja u Mach3 programu kao što su **Ports and pins**, **General config** itd. kao da je u pitanju LPT drajver. Neke dodatne opcije koje nudi ISO-USB-BOX kontroler se podešavaju preko prozora koji se može pozvati preko menu opcije **Plugin Control/USB-MC Config...** Takođe, novost je i statusni prozor koji se može otvoriti preko **Plugin Control/USB-MC Status...**



## 4.1 Podešavanje portova i pinova preko **Ports & pins** prozora

ISO-USB-BOX kontroler kretanja obezbeđuje jedan digitalni ulazni port sa 14 pinova i jedan digitalni izlazni port sa 16 pinova. Ove pinove je moguće mapirati po želji tj. dodeliti im različite funkcije koje su potrebne u konkretnoj aplikaciji (Slika 4.1).



Slika 4.1 Konfigurisanje portova i pinova

Preko prozora za konfiguraciju kao što su **Motor Outputs**, **Input Signals**, **Output Signals** i slično, za broj porta je uvek potrebno uneti broj 1. Raspoloživi pinovi na ulaznom portu su numerisani od 1 do 14. Slično tome, pinovi na izlaznom portu su numerisani 1-16. ISO-USB-BOX kontroler kretanja će ignorisati svaki port različit od 1 i svaki pin van raspoloživog opsega.

## 5 ISO-USB-BOX dijalog za konfiguraciju

Može se otvoriti putem menu opcije **Plugin Control/USB-MC Config...** (Slika 5.1).

### 5.1 General setup tab

#### 5.1.1 Spindle/laser PWM frequency

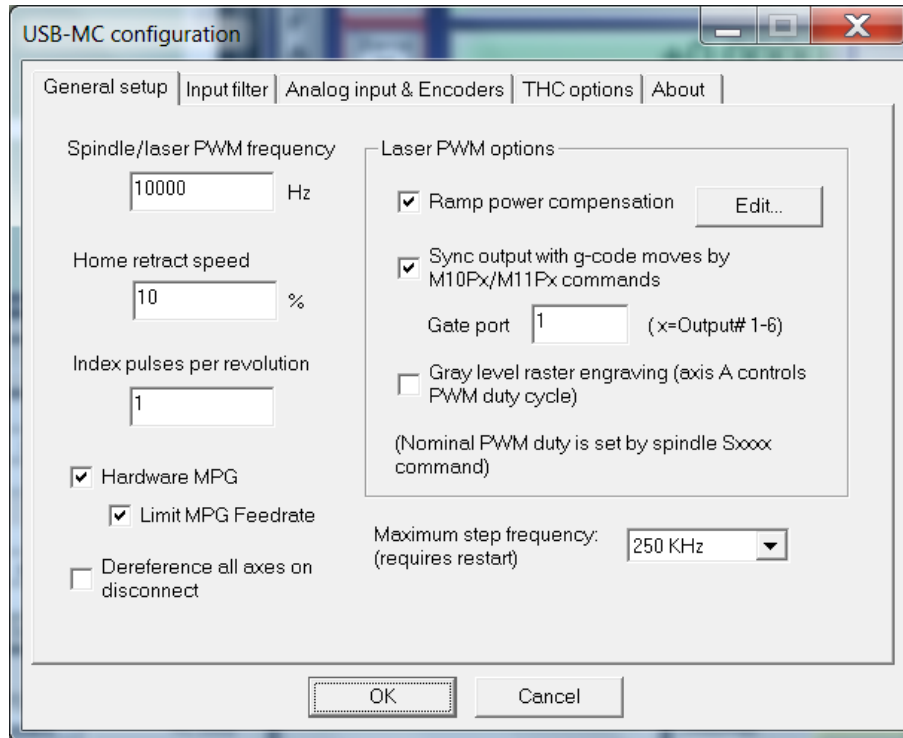
Učestalost izlaznog PWM signala za kontrolu broja obrtaja glavnog vretena (spindle) ili za kontrolu snage lasera, može se podesiti u opsegu 10–200000 Hz. Izlazni pin za ovu namenu se podešava preko **Spindle axis** linije na **Motor Outputs** prozoru (Slika 4.1). Samo podešavanja za **Step** signal se koriste (**pin/low act/port**), a **Dir** podešavanja se ne koriste za PWM izlaz.

**NAPOMENA:** PWM signal se može postaviti na izlazne pinove 1-14 (a ne i na izlazne pinove 15 i 16).

Takođe, na prozoru **Ports&pins/Spindle setup** u grupi **Motor control**, opcije **Use spindle motor** i **PWM control** treba da budu uključene. **PWMBase Freq** u istoj grupi, se ne koristi.

## 5.1.2 Home retract speed

Ovo je brzina povlačenja od home prekidača data kao procenat od brzine homing-a. Prilikom operacije homing-a (referenciranja) osa, u prvoj fazi vrši se kretanje prema home prekidaču dok se prekidač ne aktivira. Potom se vrši kretanje u suprotnom smeru dok se prekidač ne deaktivira i ta pozicija se uzima kao referenca. Ova brzina povlačenja treba da bude dovoljno mala tako da se postigne dobra preciznost referenciranja.



Slika 5.1 General setup

## 5.1.3 Index pulses per revolution

Index ulaz se koristi za detekciju brzine obrtanja glavnog vretena. Najčešće se koristi jedan impuls po obrtaju, ali može ih biti i više.

## 5.1.4 Dereference all axes on disconnect

Ovu opciju je potrebno uključiti ako se želi da se u slučaju greške i prekida komunikacije sa kontrolerom izvrši dereferenciranje svih osa.

## 5.1.5 Maximum step frequency

Omogućava podešavanje maksimalne učestanosti izlaznih step signala. Niža brzina (125kHz, 4 $\mu$ s širina impulsa) se koristi u slučaju ako drajveri/kontroleri kojima se upravlja nisu dovoljno brzi za širinu impulsa od 2 $\mu$ s koja se zahteva pri punoj brzini (250kHz).

Posle promene ovog parametra neophodno je restartovati Mach3 da bi novo podešavanje postalo važeće. Takođe je potrebno posle restarta proveriti u MotorTuning-u da li je brzina za neku osa podešena na vrednost veću nego što omogućava nova maksimalna frekvencija i po potrebi korigovati podešavanja.

## 5.1.6 Hardware MPG

Ako je ova opcija uključena ISO-USB-BOX će koristiti hardverski MPG mod, tj. čitanje MPG ulaza i generisanje STEP/DIR izlaza se u potpunosti obavlja u samom hardveru bez potrebe za komunikacijom sa

PC računarom što omogućava vrlo brz odziv i istovremeno preciznu kontrolu motora. Zadati parametri motora (maksimalna brzina, ubrzanje) se poštuju.

Ako je ova opcija isključena, koristi se standardni Mach3 sistem za rad sa MPG-om. Ove opcije se mogu prikazati pritiskom na taster TAB. U ovom slučaju ISO-USB-BOX kontroler kretanja čita MPG ulaz, šalje poziciju do Mach3, a ovaj onda u zavisnosti od podešenog moda za MPG (Velocity only, Multi-Step...), generiše odgovarajuće komande za kretanje. Ove komande se zatim šalju na ISO-USB-BOX kontroler kretanja koji ih izvršava.

U hardverskom modu, kao i u standardnom, koristi se **CycleJogStep** za podešavanje koraka, takođe i većina ostalih podešavanja (osa kojom se upravlja, detent...) je zajednička.

#### 5.1.6.1 Limit MPG federate

Ako je ova opcija uključena, u hardverskom MPG modu poštuje se ograničenje brzine zadato parametrom **MPG Feedrate**. Ovaj parametar se nalazi na MPG/Jog prozoru (Slika 6.1).

#### 5.1.7 Laser PWM options

##### 5.1.7.1 Ramp power compensation

Kompenzacija snage lasera se koristi da bi se prevazišao tipičan problem pri laserskom graviranju, a to je da dubina/intenzitet graviranja zavisi od brzine kretanja laserske glave. Ovo je naročito uočljivo na početku i na kraju jednog graviranog segmenta, kada glava usporava i zastaje pa dolazi do neželjene pojave crnih tačaka. Da bi se ova pojava eliminisala, snaga lasera može da se kontroliše putem PWM tako da PWM širina impulsa direktno zavisi od brzine kretanja laserske glave. Tako, na primer, ako je brzina nula, PWM širina impulsa će takođe biti nula. Kako brzina kretanja raste, raste i širina impulsa tj. snaga lasera. Moguće je podesiti proizvoljnu krivu zavisnosti.

##### 5.1.7.2 Sync output with g-code moves, M10px, M11px

Ova opcija omogućava da brze komande M10px i M11px, osim što postavljaju stanje na izlazu x (Output#1-6), istovremeno uključuju/isključuju PWM izlaz. **Gate port** određuje koji izlaz x povlači kontrolu PWM izlaza. Tako na primer ako je data komada M11p3 i **gate port=3**, PWM izlaz će biti uključen.

Lasersko graviranje zahteva mnogo brže uključenje/isključenje lasera nego što spindle komande (M3, M4, M5) mogu da postignu. Korišćenjem M10/M11 komandi uključenje/isključenje lasera takođe je idealno sinhronizovano sa izvršavanjem g-koda. To se izvodi na sledeći način: kada se na primer komanda M11p1 (uključiti izlaz 1) izvrši u programu g-koda, inicijalno se ništa ne dešava, već se ova „uključiti izlaz“ komanda pamti kao spremna za izvršenje. Kada se izvrši sledeća komanda za pozicioniranje (na primer G01 verovatno već u prvoj sledećoj liniji programa), tada u istom trenutku kada počinje zadato kretanje, aktivira se i dati izlaz. Ista logika važi i za M11px (isključiti izlaz) komandu.

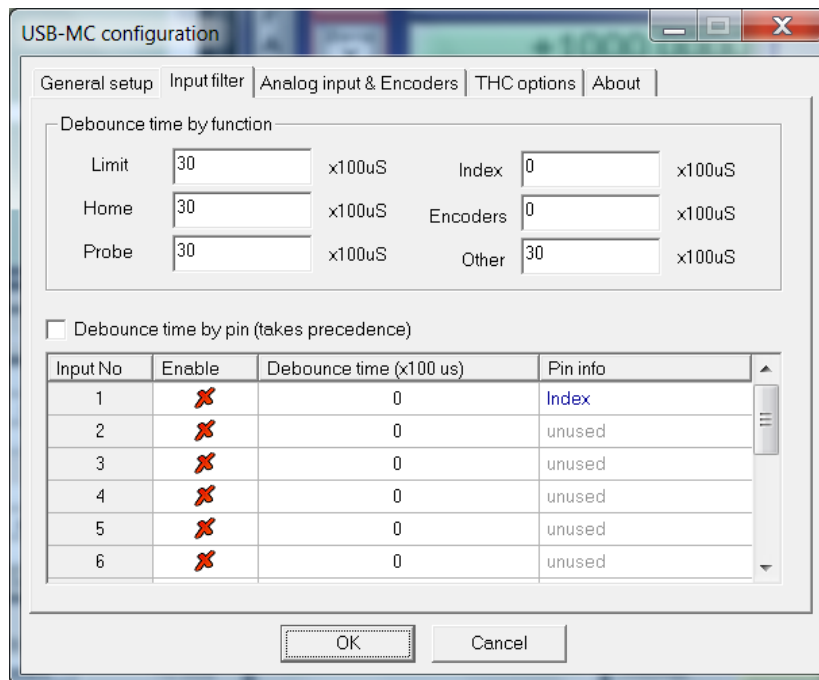
##### 5.1.7.3 Gray level raster engraving

Opcija se koristi rastersko graviranje slika i podržana je 8-bitna paleta, odnosno 256 nijansi sive, eng. grayscale. Kada je ova opcija uključena, osa A se koristi za kontrolu snage lasera tj. zadato "pomeranje" ose A direktno kontroliše širinu impulsa PWM izlaza.

G-kod je potrebno generisati od bitmapirane slike upotrebom nekog od programa za tu namenu. Detaljnije o ovoj opciji i potrebnim podešavanjima Mach3 za rastersko lasersko graviranje slika može se pročitati u posebnom dokumentu ([Rastersko graviranje laserom](#)).

## 5.2 Input Filter tab

Digitalno filtriranje (debouncing) je moguće za sve ulaze. **Input filter** prozor omogućava detaljno podešavanje filtriranja (Slika 5.2). Debounce vreme se podešava u inkrementima od 100 µS. Na primer, ako je navedena vrednost 30, to znači da je potrebno 3ms stabilnog stanja na ulazu da bi se stanje promenilo iz aktivnog u neaktivno ili obrnuto. Ako se zada debounce vreme 0 za dati ulaz, filtriranje isključeno za taj ulaz. Ovo se preporučuje kada želimo maksimalnu brzinu čitanja i sigurni smo da je signal čist (npr. optički enkoder). Debounce vreme može da se podesi za grupu pinova po funkciji ili za svaki pin posebno (Slika 5.2).



Slika 5.2 Input filter

## 5.3 Analog input & Encoders tab

ISO-USB-BOX kontroler kretanja poseduje jedan analogni ulaz, a takođe omogućava i simultano čitanje dva inkrementalna enkodera. Njihovu funkciju je moguće podesiti putem ovog dijaloga (Slika 5.3).

### 5.3.1 Special function grupa

U polju sa leve strane prikazani su dostupni izvori signala i u zagradi dodeljena funkcija (ako postoji). Za selektovani izvor signala su sa desne strane prikazani parametri koje je moguće podesiti.

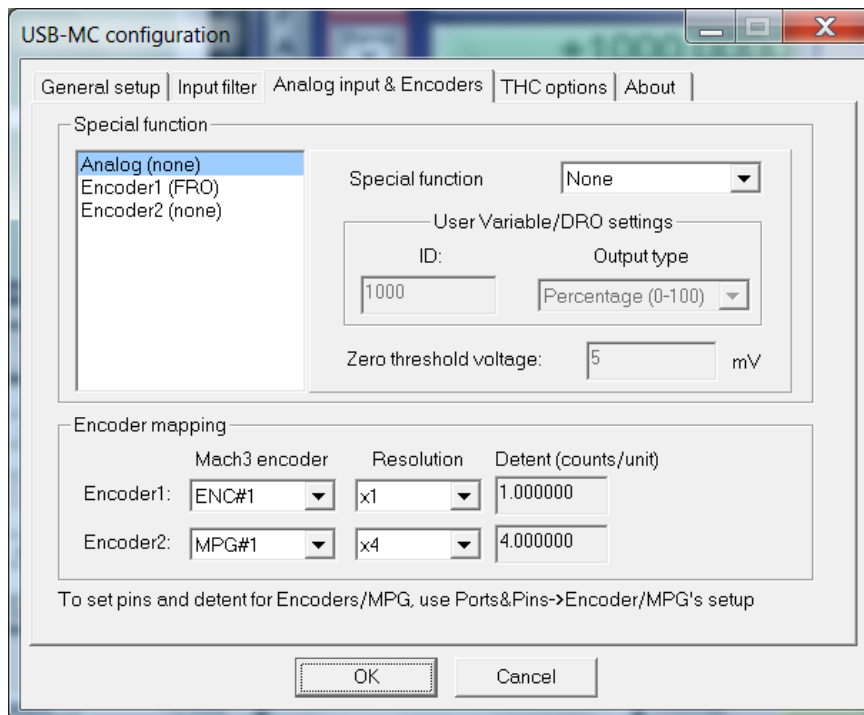
Za **Special function**, ponuđene opcije su:

- **None** – signal se ne koristi za specijalnu funkciju,
- **FRO 0–250%** - feedrate override kontrola,
- **SRO 0–250%** - spindle rate override kontrola,
- **Set user variable** – pročitana vrednost se prenosi u zadatu internu promenljivu Mach3, tako da može da se iskoristi na primer iz makro skripte i sl. **ID** predstavlja identifikator (adresu) promenljive. Moguće je odabrati i tip izlaza: 16-bitna vrednost (0–65535) ili procentualna vrednost (0-100%) Vrednosti ovih promenljivih je moguće pratiti preko Mach3 funkcije **Operator/GCode Var Monitor** i
- **Set user DRO** – slično kao prethodna opcija, samo u ovom slučaju **ID** predstavlja identifikator DRO polja.

Kada se koristi enkoder, korak za inkrementiranje date promenljive se reguliše promenom vrednosti detenta za dati enkoder (videti opis u daljem tekstu).

### 5.3.2 Zero threshold voltage

Podešavanje praga napona u mV za analogni ulaz. Pročitana vrednost ulaza manja ili jednaka ovoj smatra se nulom.



Slika 5.3 Analog input & encoders

### 5.3.3 Encoder mapping

ISO-USB-BOX podržava simultano čitanje dva inkrementalna enkodera (uključujući tu i onaj sa MPG uređaja). Pošto Mach3 nudi podešavanje ukupno sedam ulaza za enkodere, potrebno je ova dva enkodera mapirati na željene pozicije.

#### 5.3.3.1 Encoder/MPG resolution

Podešavanje rezolucije inkrementalnih enkodera. Moguće su opcije x1 i x4. Opcija x4 naravno daje maksimalnu rezoluciju i primerena je npr. optičkim enkoderima. Opcija x1 daje osnovnu rezoluciju enkodera tj. jedno inkrementiranje za jedan pun ciklus promene stanja linija A i B. Ova opcija je primerena npr. malim, mehaničkim, obrtnim enkoderima kod kojih želimo da jedan prag (eng. detent) odgovara promeni pozicije za 1, a ne za 4. Takođe, kod mehaničkih enkodera, moguća je pojava šuma (eng. bouncing) kontakata što izaziva greške pri čitanju pozicije pa je potrebno je podesiti debouncing za enkoder ulaze na optimalnu vrednost. Algoritam koji se koristi za opciju čitanja x1 je prilično otporan na ove probleme pa je moguće postaviti debouncing na 0.

#### 5.3.3.2 Detent (counts/unit)

Detent predstavlja broj impulsa sa enkodera/MPG za jedan ceo korak. Kod MPG-a je ovaj korak (Step) definisan na MPG/Jog ekranu (Slika 6.1).

Vrednost detenta je, radi preglednosti, prikazana na ovom dijalogu, ali se podešava putem Mach3 prozora [Config/Ports&Pins/Encoders/MPG's](#) kao i ulazni pinovi i portovi za enkodere.

Detent ne mora biti ceo broj, a može biti i negativan broj ako je potrebno okrenuti smer rotacije. Obično MPG ima detent vrednost 4 ako je izabrana rezolucija x4.

### 5.3.4 THC options tab

THC (engl. Torch Height Control) funkcija se koristi kod mašina za sečenje plazmom za kontinuirano regulisanje visine plazma glave. Pored podrške za rad sa eksternim regulatorom, ISO-USB-BOX kontroler kretanja ima integrisan i interni THC regulator koji je moguće iskoristiti uz priključivanje odgovarajućeg naponskog senzora na analogni ulaz ISO-USB-BOX kontrolera kretanja.

Opširnije o THC modu rada i podešavanjima Mach3 vezanim za ovaj mod može se pročitati u posebnom dokumentu ([USB-MC THC kontrola](#)).

## 6 Shuttle mode



Slika 6.1

MPG je moguće upotrebiti i za Mach3 **shuttle mode**, tj. fino i real-time upravljanje brzinom izvršavanja G-kod programa (Slika 6.1). Ova funkcija se obavlja potpuno hardverski i brzina okretanja MPG-a direktno utiče na brzinu izvršavanja G-kod programa.

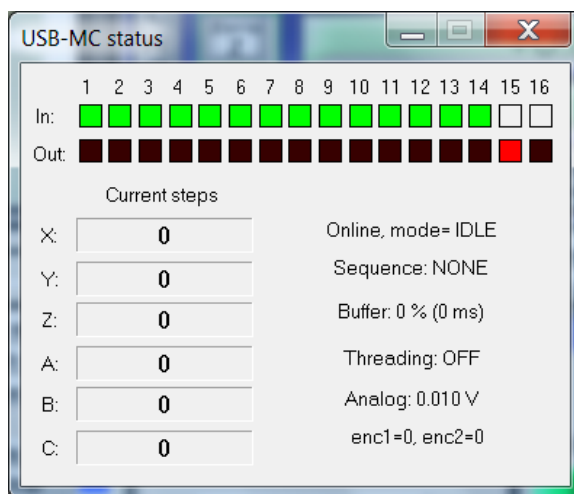
**Shuttle mode** dugme je moguće koristiti i kao brzi FeedHold čak i ako nije povezan ni podešen MPG u sistemu. U ovom slučaju ako se pri izvršavanju G-code programa aktivira Shuttle mod, kretanje po svim osama se odmah usporava do zaustavljanja.

Deaktiviranjem Shuttle moda kretanje po svim osama se ubrzava do normalne brzine. Ovo ubrzanje/usporenje se podešava putem polja **Shuttle Accel.** koje se nalazi na Mach3 **General Config** dijalogu.

## 7 Statusni prozor

Statusni prozor (Slika 7.1) prikazuje trenutno stanje ulaznih i izlaznih pinova ISO-USB-BOX kontrolera kretanja. Takođe, sa leve strane prikazuje se trenutna pozicija svih 6 osa, a sa desne različiti statusi kontrolera kretanja.

Ovaj prozor je „plivajući“ iznad ostalih i ne sprečava normalno korišćenje Mach3 kontrola.



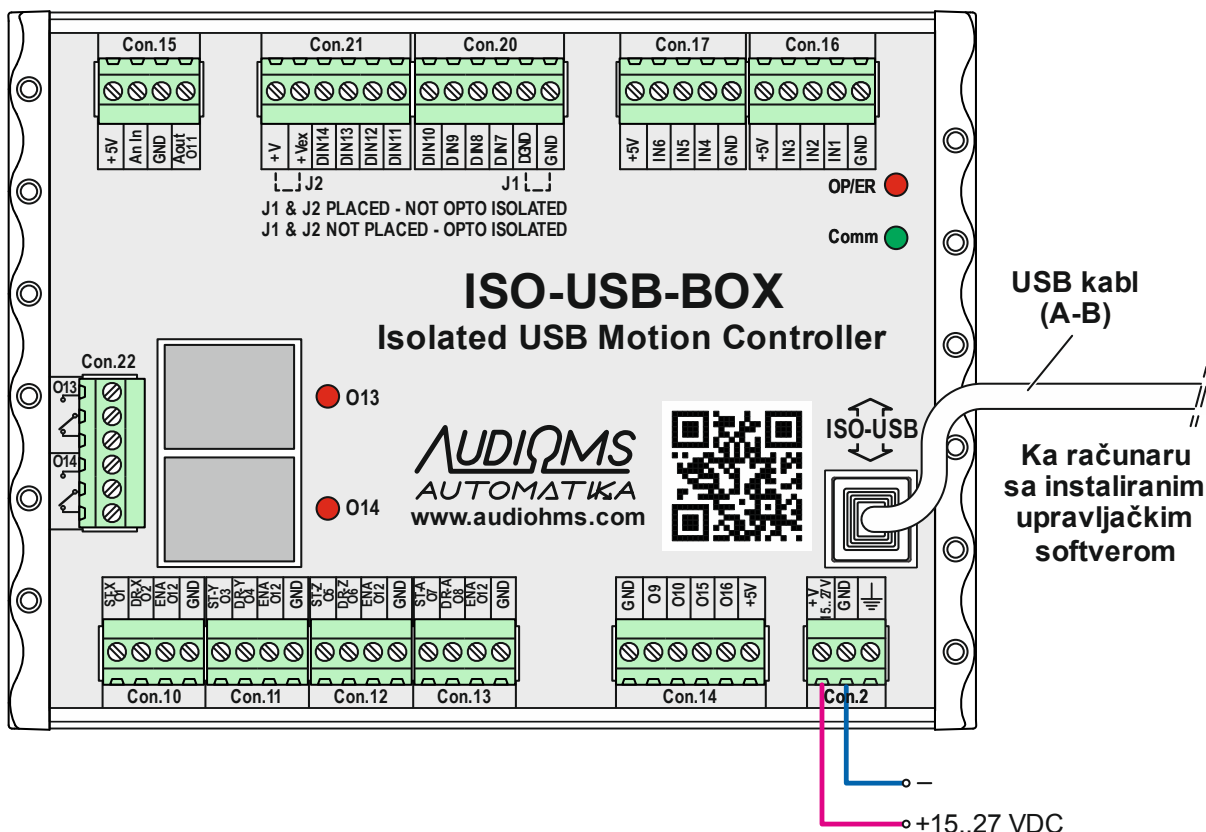
Slika 7.1 ISO-USB-BOX status prozor

## 8 Povezivanje ISO-USB-BOX V.3 kontrolera kretanja u CNC upravljački sistem

U nastavku je dat opis povezivanja ISO-USB-BOX kontrolera kretanja u CNC upravljački sistem.

### 8.1 Povezivanje se računaram i napajanje ISO-USB-BOX kontrolera kretanja

Za napajanje ISO-USB-BOX kontrolera kretanja potrebno je obezbediti spoljašnji izvor napajanja 15-27 VDC / 500 mA (preporučeno 1A) (Slika 8.1). **ISO-USB-BOX kontroler kretanja se ne napaja sa USB porta.**



Slika 8.1 Povezivanje sa računaram i povezivanje napajanja na ISO-USB-BOX kontroler kretanja

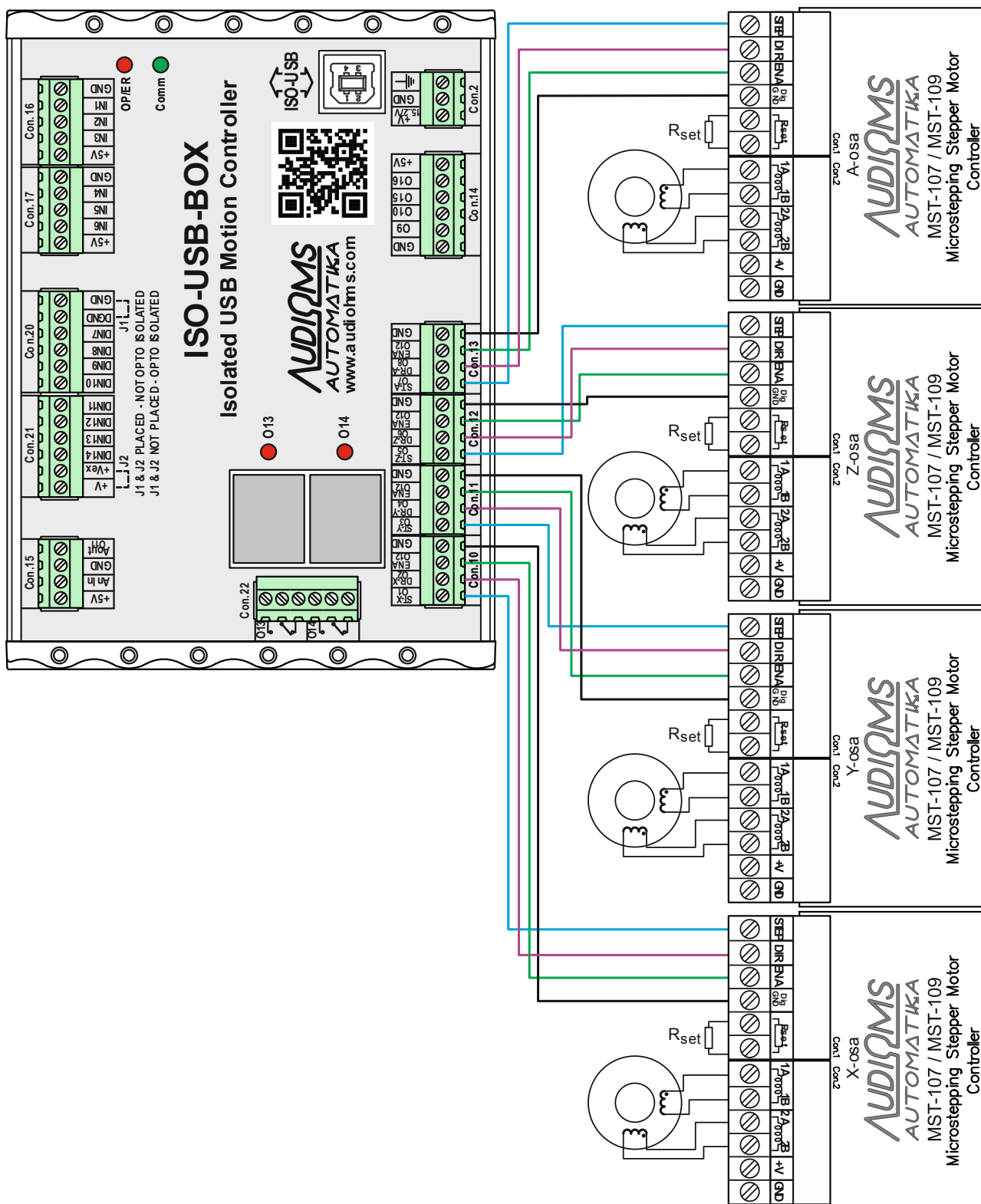
Za vezu ISO-USB-BOX kontrolera kretanja i PC računara koristi se USB kabl tipa A-B (Slika 8.1). Koristiti kvalitetne USB kablove, po mogućnosti ne duže od 1,5 m. Preporučuje se korišćenje USB kabla sa feritnim prigušnicama (Slika 8.2). **Kontroler kretanja ISO-USB-BOX se isporučuje sa kvalitetnim USB kablom sa dve feritne prigušnice.**



Slika 8.2 USB kabl tipa A-B sa feritnim prigušnicama

## 8.2 Povezivanje drajvera za koračne motore sa ISO-USB-BOX kontrolerom kretanja

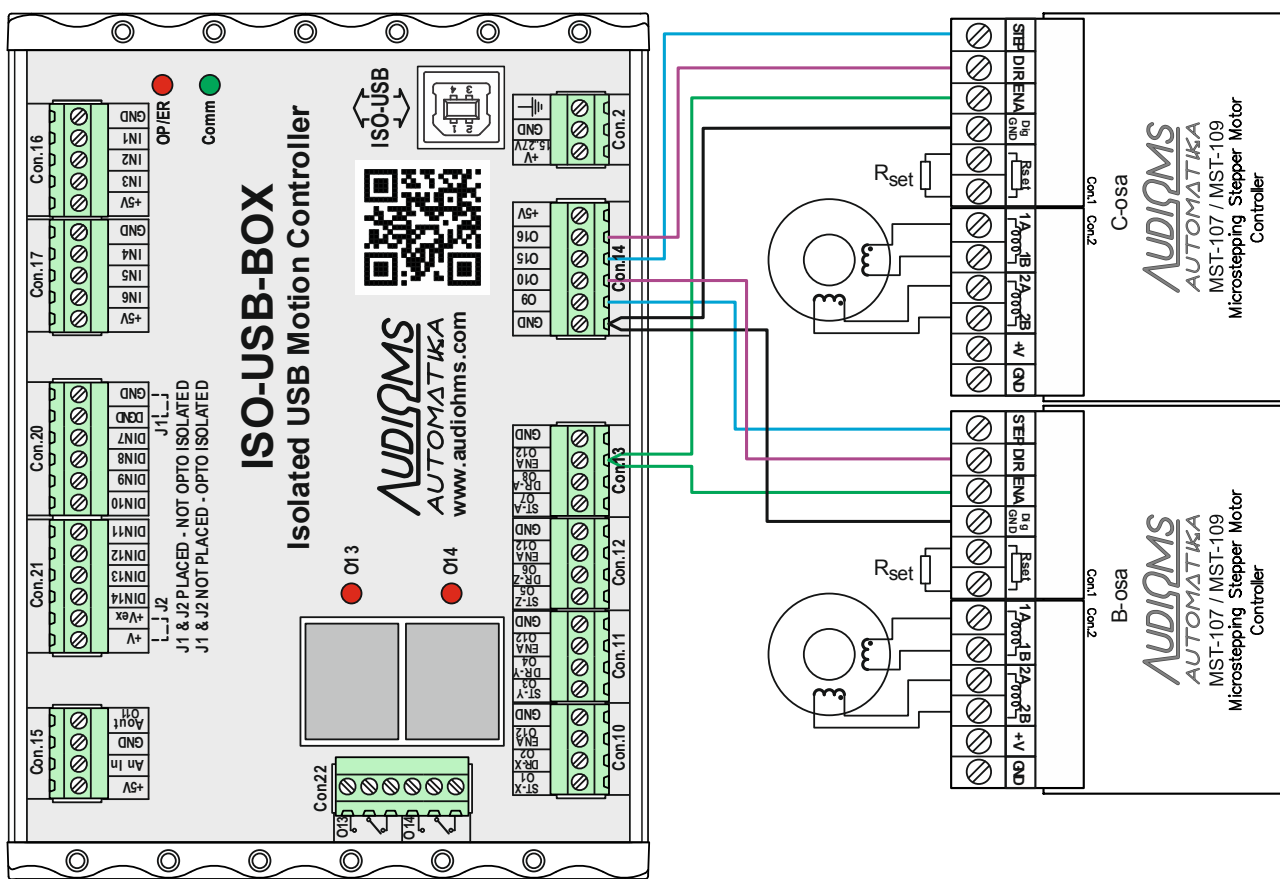
Na ISO-USB-BOX kontroler kretanja je moguće povezati do 6 drajvera za koračne motore. Slika 8.3 daje preporučeni način vezivanja STEP/DIR/ENABLE komandnih linija sa četiri mikrostep drajvera za koračne motore MST-107 ili MST-109.



Slika 8.3 Povezivanje 4 mikrostep drajvera MST-107



Opciono, na ISO-USB-BOX kontroler kretanja je moguće povezati i dodatne dve ose, odnosno dodatna dva mikrostep drajvera za koračne motore MST-107 ili MST-109 (Slika 8.4).



Slika 8.4 Opciono povezivanje pete i šeste ose

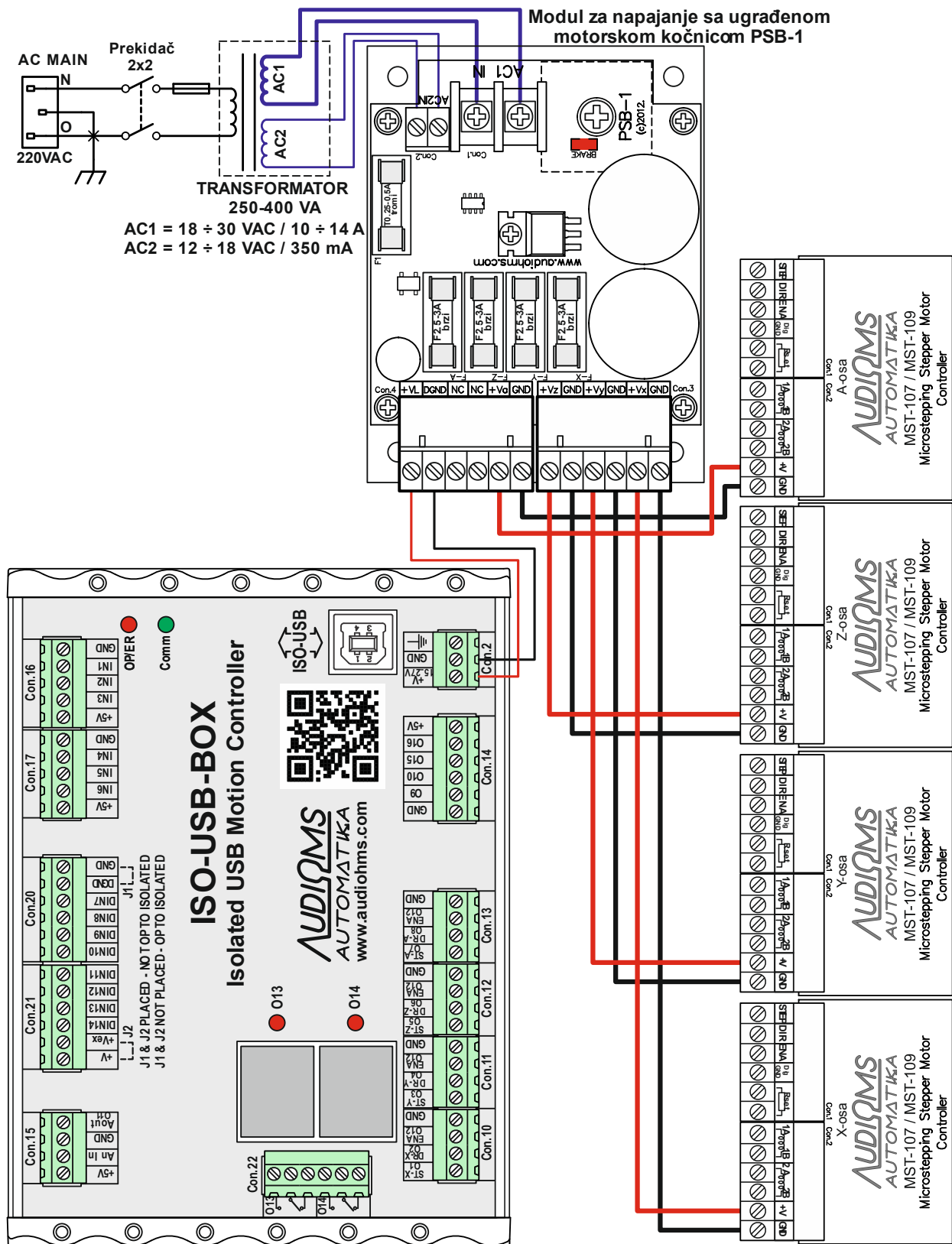
Zajednički Enable izlaz je dostupan je na konektorima Con.10, Con.11, Con.12 i Con.13. i obeležen je sa ENA O12. Enable izlaz se je realizovan sa PNP tranzistorom koji je vezan u formi open collector-a i aktivira se digitalnim izlazom O12. Maksimalna struja Enable izlaza je 150 mA.

Tabela 8.1 daje pregled preporučenih izbor izlaza za generisanje STEP i DIR signala za upravljanje do 6 osa. Izlaz O12 je rezervisan za Enable signal.

Tabela 8.1 Pregled preporučenih izlaza za upravljanje do 6 osa

Osa	STEP (Izlaz)	DIR (Izlaz)	ENA (Izlaz)
X	O1	O2	O12
Y	O3	O4	
Z	O5	O6	
A	O7	O8	
B	O9	O10	
C	O15	O16	

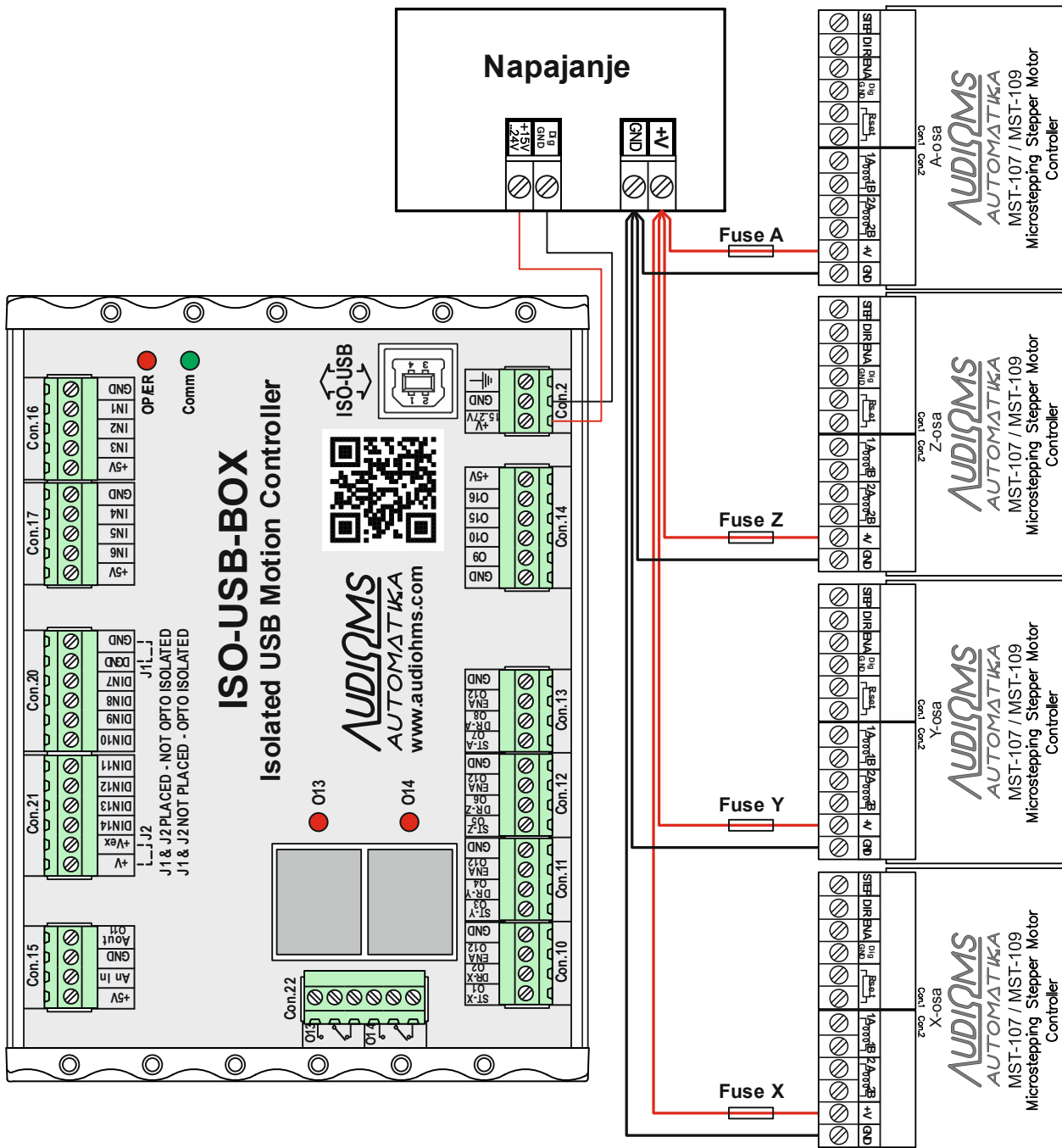
Za napajanje ISO-USB-BOX kontrolera kretanja i do 4 mikrostep drajvera MST-107 ili MST-109 preporučuje se upotreba modula za napajanje sa ugrađenom motorskom kočnicom PSB-1 (Slika 8.5). Više detalja o ovom napajanju i načinu vezivanja možete naći u uputstvu za upotrebu modula za napajanje sa ugrađenom motorskom kočnicom PSB-1.



Slika 8.5

Korisnici mogu i sami da obezbede izvor napajanja. U tom slučaju Slika 8.6 prikazuje preporučenu šemu napajanja za ISO-USB-BOX kontroler kretanja i do 4 drajvera MST-107. Napajanje mora da ima dva nezavisna izvora, jedan za napajanje ISO-USB-BOX kontrolera kretanja (15–27 VDC / 500 mA) i drugi za napajanje drajvera MST-107 napona od 20–40 VDC ili od 20–55 VDC u slučaju drajvera za koračne motore MST-109 (struja ovog izvora napajanja zavisi od korišćenih koračnih motora – pogledati uputstvo za mikrostep drajver MST-107 / MST-109).

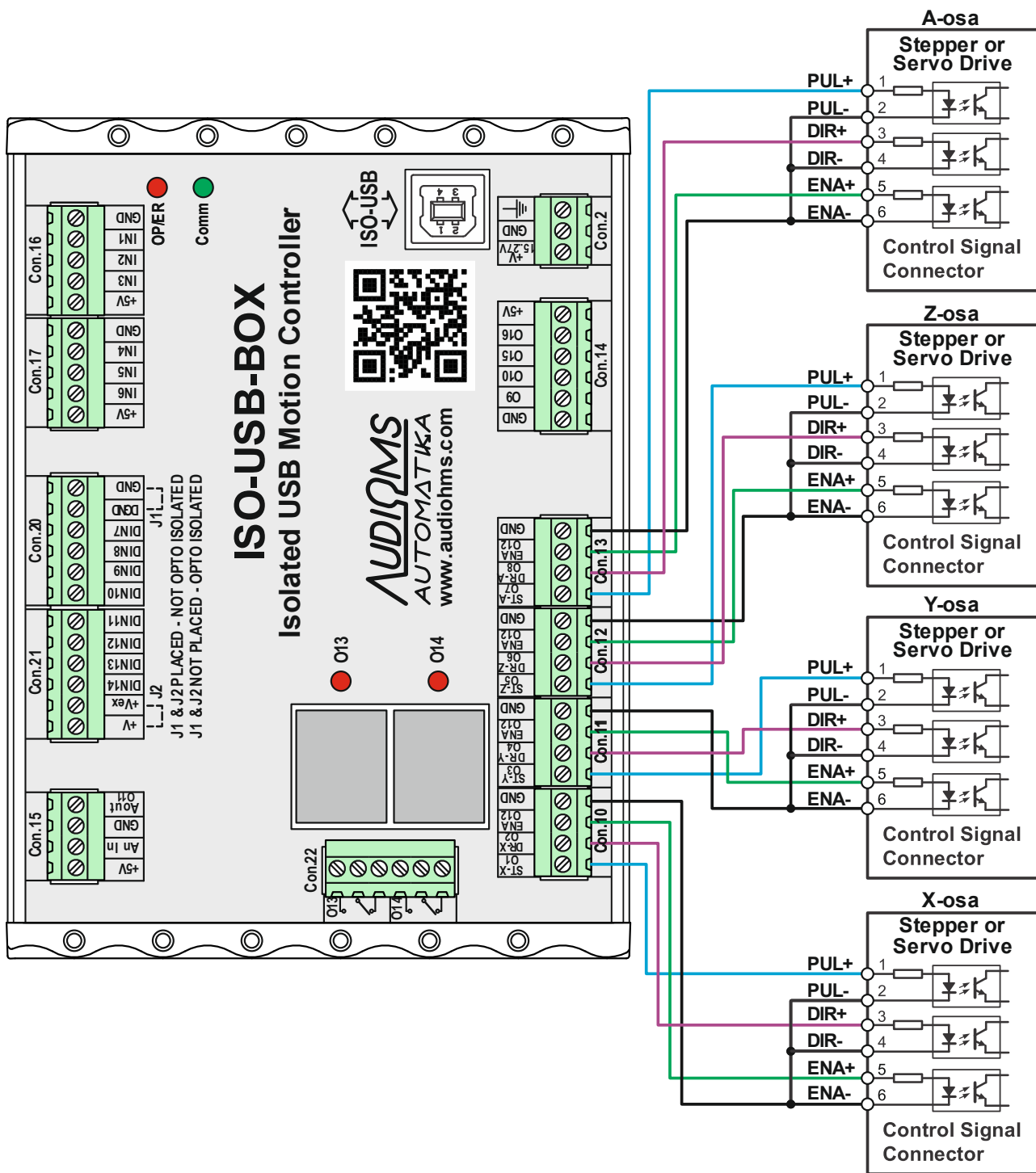
Na +V vodu napajanja, za svaki drajver MST-107 ili MST-109, preporučuje se korišćenje brzo topljivih osigurača koji štite drajvere u slučaju njihovog preopterećenja.



Slika 8.6

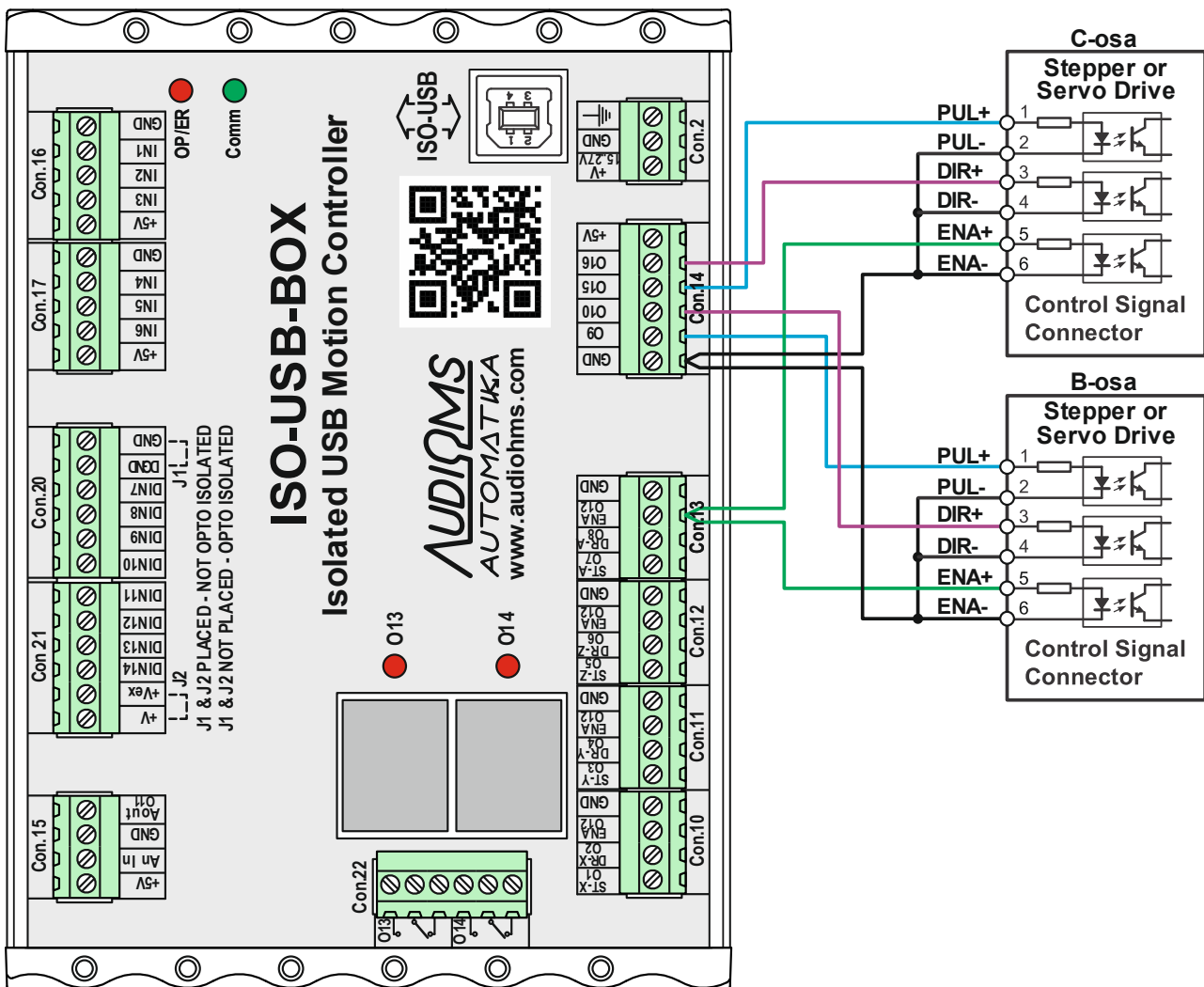
### 8.3 Povezivanje drajvera drugih proizvođača na ISO-USB-BOX kontroler kretanja

Slika 8.7 daje preporučenu šemu veze 4 drajvera drugih proizvođača sa ISO-USB-BOX kontrolerom kretanja. Korišćeni digitalni izlazi sa ISO-USB-BOX kontrolera kretanja su TTL tipa. Drajveri drugih proizvođača, bez obzira da li su namenjeni za koračne, DC servo ili AC servo motore uglavnom imaju isti ili jako sličan ulazni interfejs.



Slika 8.7

Opciono, na ISO-USB-BOX kontroler kretanja je moguće povezati i dodatne dve ose, odnosno dodatna dva drajvera drugih proizvođača (Slika 8.8).

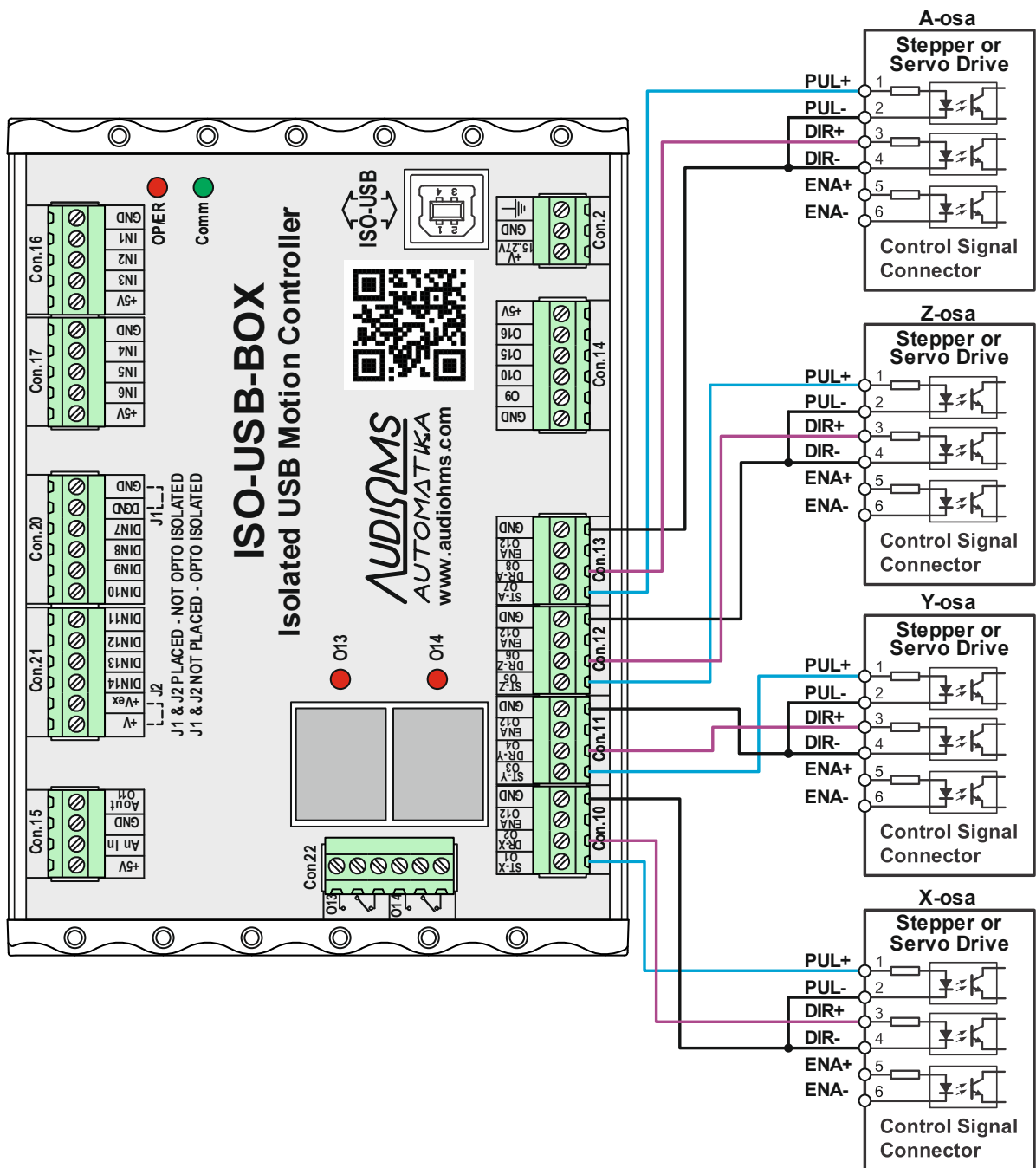


Slika 8.8

Tabela 8.1 daje pregled preporučenih izbor izlaza za generisanje STEP i DIR signala za upravljanje do 6 osa. Izlaz O12 je rezervisan za Enable signal.

### Mogući problemi prilikom povezivanja drajvera drugih proizvođača i predlozi za prevazilaženje problema.

- Drajveri drugih proizvođača često imaju relativno jake filtere na PUL (STEP) i DIR linijama. U slučaju da je podešena maksimalna učestanost STEP impulsa na ISO-USB-BOX kontroleru kretanja od 250 kHz (pri čemu je širina STEP impulsa 2  $\mu$ s) može da se desi da drajver gubi korake ili uopšte ne detektuje STEP impulse. U tom slučaju je potrebno u plugin-u za ISO-USB-BOX (USB-MC) kontroler kretanja smanjiti maksimalnu učestanost na 125 kHz, čime je i širina STEP impulsa povećana na 4  $\mu$ s. **Nakon izmene parametara potrebno je restartovati upravljački softver kako bi podešavanja bila aktivirana.**
- Proveriti da li drajver drugog proizvođača zahteva silaznu ili uzlaznu ivicu STEP impulsa. U upravljačkom softveru po potrebi aktivirati ili deaktivirati opciju „**Step low active**“.
- Neki drajveri drugih proizvođača imaju invertovanu logiku za ENA (Enable) signal. ISO-USB-BOX kontroler kretanja ne može da obezbedi pomenuti zahtev i u tom slučaju **ne vezivati** ENA+ i ENA- linije (Slika 8.9). Tada će drajver uvek biti aktivan.



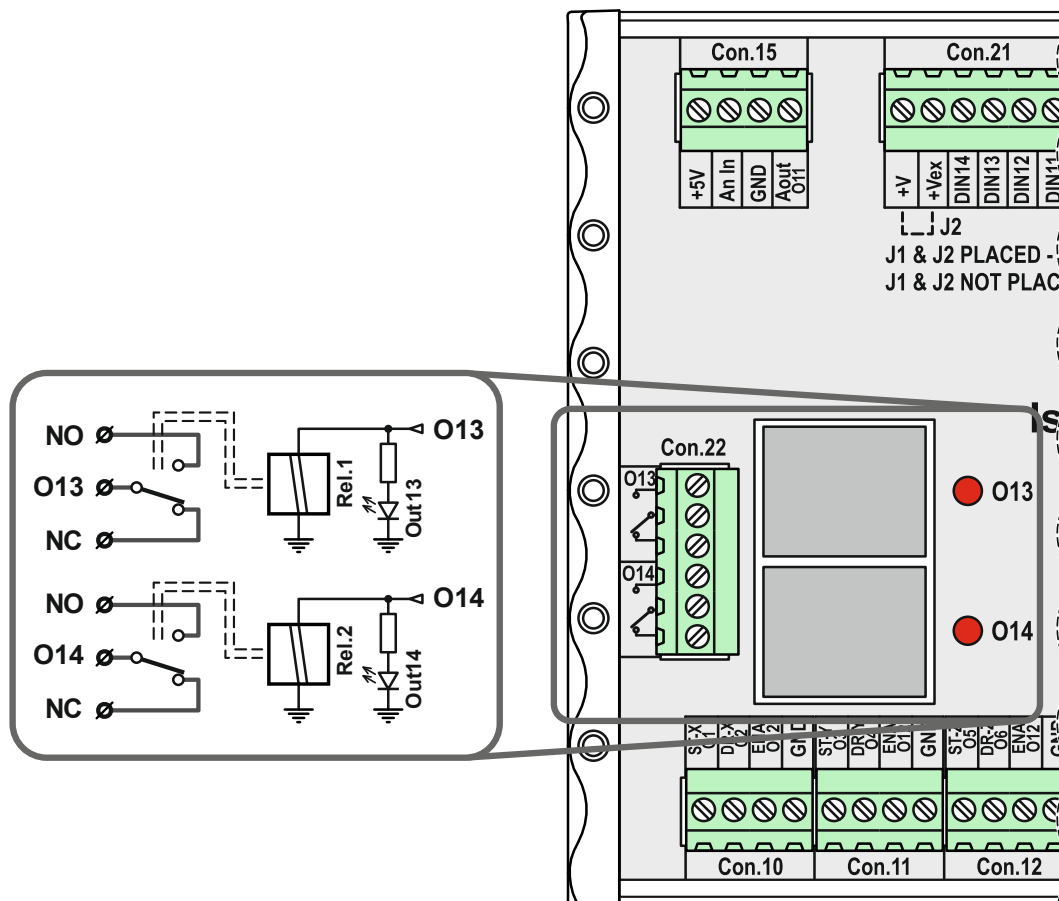
Slika 8.9 Povezivanje drajvera drugih proizvođača u slučaju invertovane logike na ENA ulazu drajvera

## 8.4 Povezivanje relejnih izlaza

ISO-USB-BOX kontroler kretanja ima ugrađena dva releja sa kontaktima tipa NO/NC. Maksimalni kapacitet svakog releja je 30 VDC / 3 A max. ili 250 VDC / 10A. **Preporučuje se da releji budu maksimalno opterećeni do 5 A.**

Slika 8.10 daje moguću šemu veze relejnih izlaza na ISO-USB-BOX kontroleru kretanja. Za struje veće od 3A preporučuje se korišćenje eksternih releja većih nazivnih struja ili kontaktora i u tom slučaju njih bi uključivali releji koji se nalaze na ISO-USB-BOX kontroleru kretanja.

Za aktiviranje relejnih izlaza koriste se izlazi O13 i O14 i na ISO-USB-BOX kontroleru kretanja postoje LED indikatori koji pokazuju stanje relejnih izlaza.



Slika 8.10 Relejni izlazi

## 8.5 Analogni izlaz na ISO-USB-BOX kontroleru kretanja

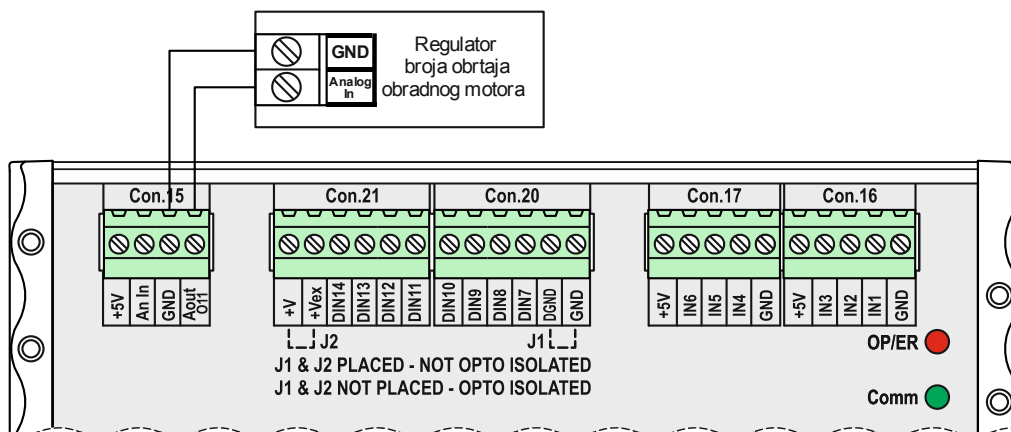
Mach3 ima mogućnost generisanja PWM (eng. Pulse-width modulation) signala. PWM ili impulsno-širinska modulacija predstavlja način upravljanja kod koga se učestanost upravljačkog signala ne menja. Ono što se menja je odnos signal/pauza, odn. menja se širina signala.

Ako se na TTL izlazu na kome se dobija PWM signal postavi odgovarajući filter, onda će se na izlazu iz ovog filtra dobiti analogni signal. Naponski nivo analognog signala zavisi od odnosa signal/pauza. Ako je širina signala recimo 10%, a širina pauze 90%, napon na analognom izlazu će biti 10% od maksimalnog napona. Ovaj analogni signal je moguće upotrebiti kao upravljački signal za regulaciju broja obrtaja glavnog vretena (Spindle) ili za upravljanje nekom od drugih periferija na mašini.

ISO-USB-BOX kontroler kretanja ima jedan analogni izlaz. Analogni izlaz Aout je dostupan na konektoru Con. 15 (Slika 8.11). Upravljanje analognim izlazom Aout vrši se generisanjem PWM signala na digitalnom izlazu O11.

Naponski nivo na analognom izlazu je fabrički podešen u opsegu 0-10 V. Opciono je moguće podesiti naponski nivo u opsegu 0-5 V (na osnovu posebnog zahteva).

**NAPOMENA: Negativni izlaz analognog izlaza AOut (O11) je galvanski vezan sa masom napajanja ISO-USB-BOX kontrolera kretanja.**



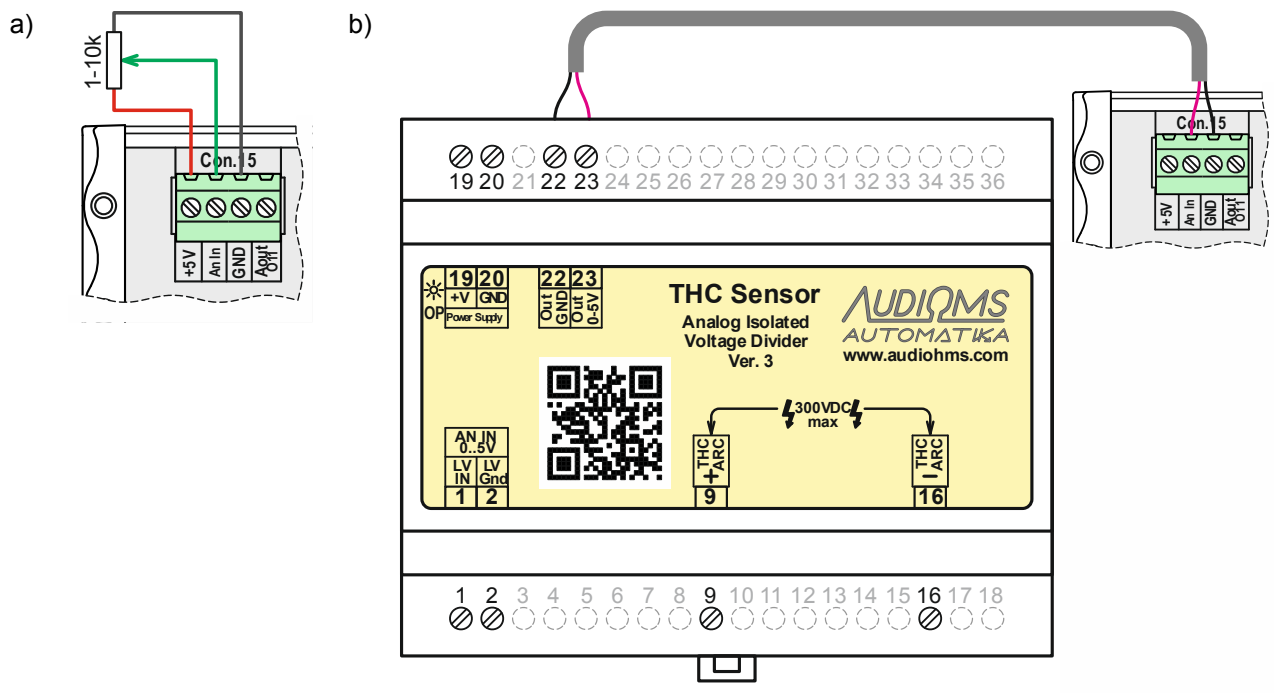
Slika 8.11 Analogni izlaz za generisanje broja obrtaja obradnog motora

## 8.6 Analogni ulaz na ISO-USB-BOX kontroleru kretanja

ISO-USB-BOX kontroler kretanja ima jedan analogni ulaz (An In) opsega 0-5 V koji je dostupan na konektoru Con.15 (Slika 8.12).

Analogni ulaz pruža mogućnost povezivanja nekog od izvora analognog signala (potenciometra, THC senzora i drugih senzora sa analognim izlazima) u cilju realizacije nekih od specijalnih funkcija (FRO, SRO, THC kontrole i dr.).

Slika 8.12.a daje preporučeni način vezivanja potenciometra na analogni ulaz An In, dok Slika 8.12.b daje preporučeni način vezivanja analognog izlaza sa THC Senzora na analogni ulaz An In. Više detalja o vezivanju THC Senzora se nalazi u njegovom uputstvu za upotrebu. Detaljan opis kontrole visine baklje plazma agregata (eng. Torch Height Control – THC) preko ISO-USB-BOX kontrolera kretanja dat je u posebnom uputstvu za upotrebu.



Slika 8.12 Dovođenje izvora analognog signala na analogni ulaz, a) preko potenciometra i b) sa THC senzora



## 8.7 Opto-izolovani digitalni ulazi

Na ISO-USB-BOX kontroler kretanja se može priključiti do 8 digitalnih ulaza (DIN7-DIN14) naponskog nivoa 24 VDC. Pomenuti digitalni ulazi se povezuju na konektore Con.20 i Con.21 (Slika 8.13). Za transliranje logike sa naponskog nivoa 24 VDC na naponski nivo od 5 VDC koriste se opto-kapleri.

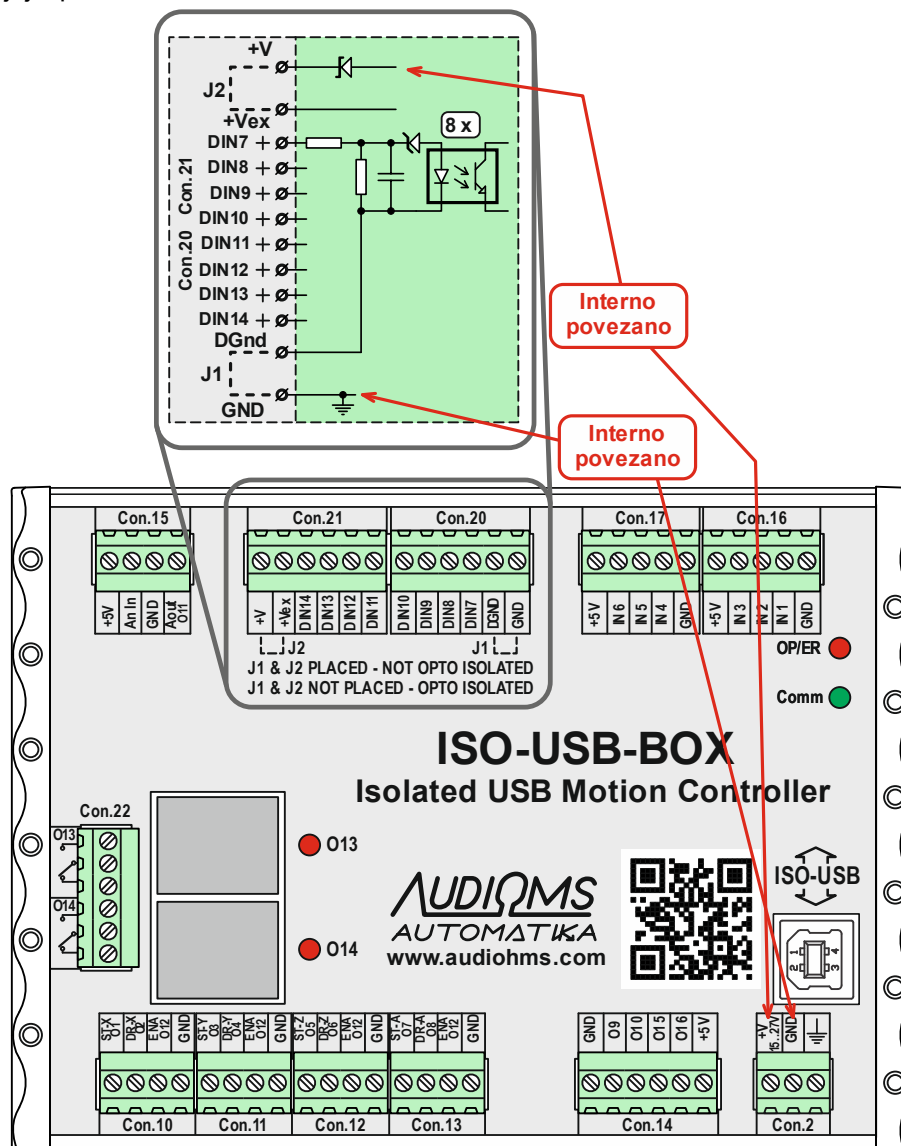
**NAPOMENA:** Za aktiviranje digitalnih ulaza iz bezbednosnih razloga preporučuje se korišćenje prekidača tipa NC (eng. *Normaly Closed* – normalno zatvoreni).

Postoje 2 moda vezivanja krajnjih prekidača:

- opto-izolovani mod i
- neizolovani mod.

Pored toga Slika 8.13 daje uprošćeni šematski prilaz digitalnih ulaza DIN7-DIN14, kao i dva predviđena moda vezivanja digitalnih ulaza (opto-izolovani mod i neizolovani mod). Digitalni ulazi DIN7-DIN14 imaju ugrađene pasivne filtere propusnike niskih učestanosti (lowpass filtere) sa prelomnom učestanošću od 3,4 kHz.

Digitalni ulazi DIN7-DIN14 imaju zajednički pozitivni vod napajanja (+Vex). U nastavku sledi detaljniji opis povezivanja krajnjih prekidača.

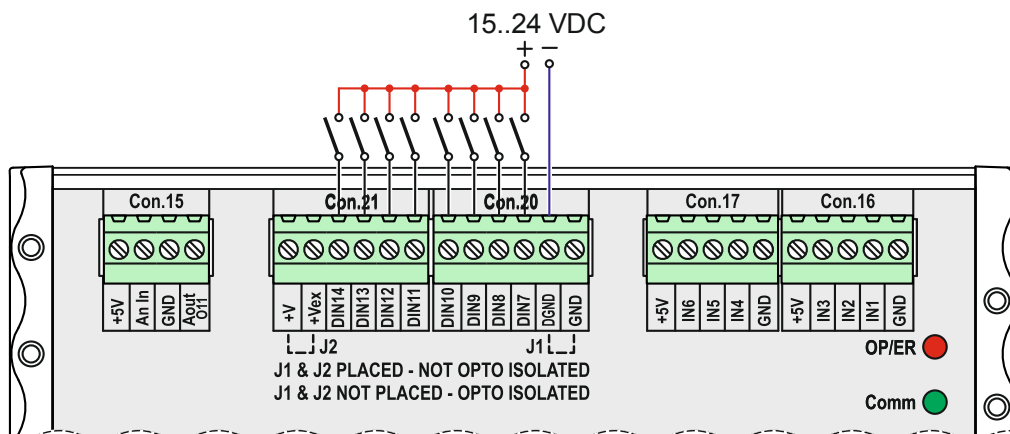


Slika 8.13 Položaj opto-izolovanih digitalnih ulaza na ISO-USB-BOX kontroleru kretanja

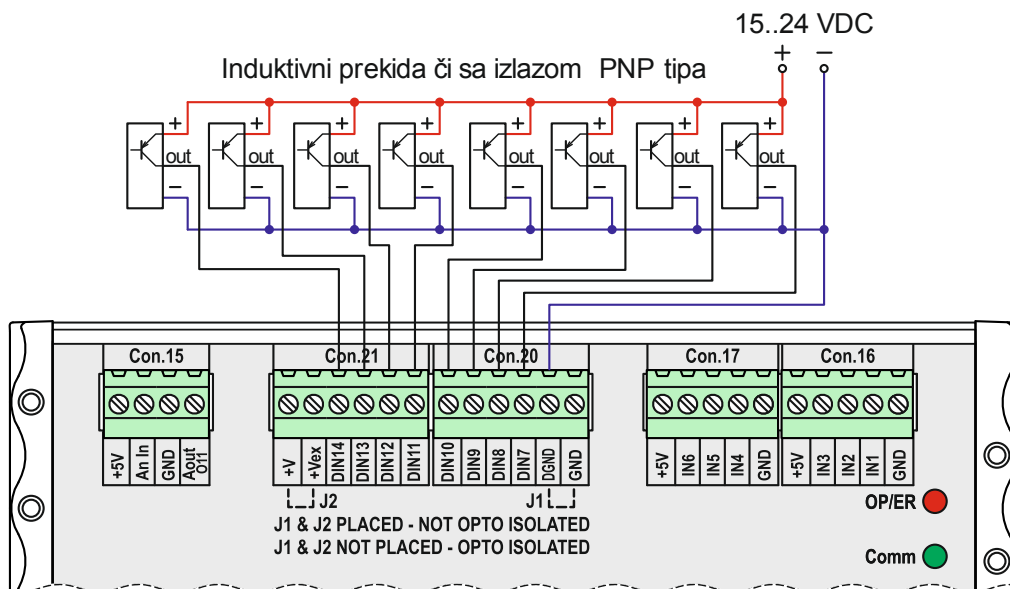
### 8.7.1 Izolovani mod povezivanja krajnjih prekidača na opto-izolovanim ulazima

Izolovani mod povezivanja krajnjih prekidača na digitalnim ulazima DIN7-DIN14 podrazumeva korišćenje dodatnog izvora napajanja u granicama 15-25 VDC. Slika 8.14 daje prikaz vezivanja elektro-mehaničkih prekidača, dok Slika 8.15 daje mogući način vezivanja induktivnih prekidača na digitalne ulaze DIN7-DIN14 u izolovanom modu vezivanja.

**VAŽNA NAPOMENA:** Pri povezivanju krajnjih prekidača u izolovanom modu (Slika 8.14 i Slika 8.15) potrebno je da na pozicijama J1 i J2 **kratkospojnici ne budu postavljeni**.



Slika 8.14 Izolovani mod povezivanja krajnjih prekidača elektro-mehaničkog tipa

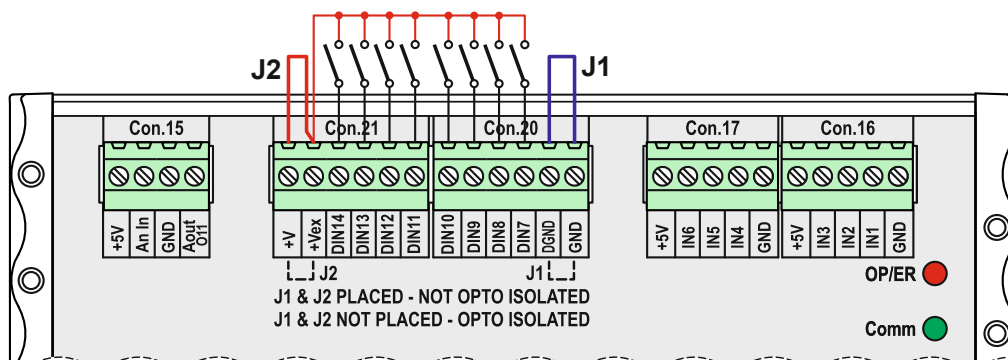


Slika 8.15 Izolovani mod povezivanja krajnjih prekidača induktivnog tipa

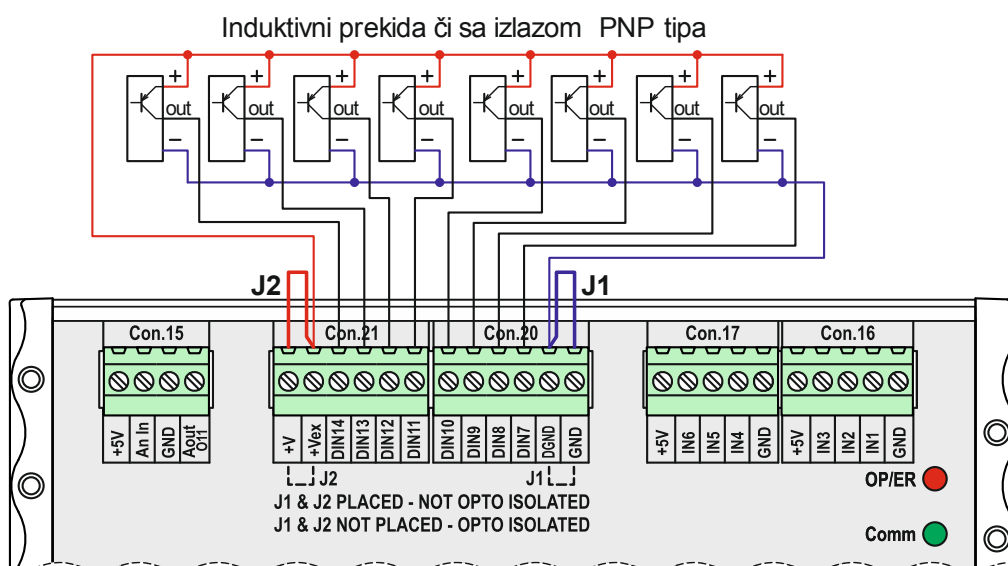
### 8.7.2 Neizolovani mod povezivanja krajnjih prekidača na opto-izolovanim ulazima

Neizolovani mod podrazumeva korišćenje izvora napajanja ISO-USB-BOX kontrolera kretanja za aktiviranje digitalnih ulaza DIN7-DIN14. U tom slučaju, neophodno je da napon napajanja ISO-USB-BOX kontrolera kretanja bude u preporučenim granicama (15-27 VDC). Slika 8.16 daje prikaz vezivanja elektro-mehaničkih prekidača, dok Slika 8.17 daje mogući način vezivanja induktivnih prekidača na digitalne ulaze DIN7-DIN14 u neizolovanom modu vezivanja.

**VAŽNA NAPOMENA:** Pri povezivanju krajnjih prekidača u neizolovanom modu (Slika 8.16 i Slika 8.17) potrebno je da na pozicijama J1 i J2 stoje **postavljeni kratkospojnici**.



Slika 8.16 Neizolovani mod povezivanja krajnjih prekidača elektro-mehaničkog tipa



Slika 8.17 Neizolovani mod povezivanja krajnjih prekidača induktivnog tipa

### 8.7.3 Povezivanje induktivnih prekidača NPN tipa

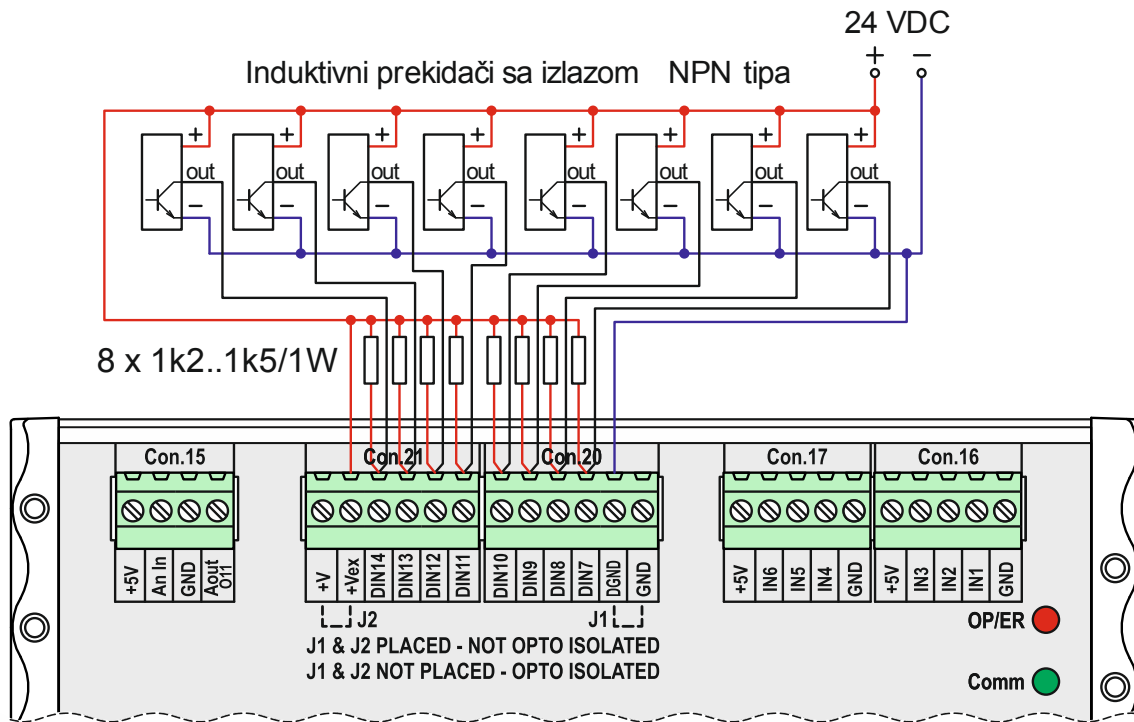
**VAŽNA NAPOMENA:** ISO-USB-BOX kontroler kretanja je projektovan za rad sa induktivnim prekidačima PNP tipa. Uz postavljanje dodatnih otpornika moguće je korišćenje induktivnih prekidača NPN tipa.

Induktivne prekidače NPN tipa je moguće povezati u:

- neizolovanom modu i
- optoizolovanom modu.

Slika 8.18 daje preporučenu šemu vezivanja induktivnih prekidača sa izlazima NPN tipa na ISO-USB-BOX kontroler kretanja u **optoizolovanom modu**. U ovom slučaju je potrebno da se obezbedi dodatni izvor napajanja od 24VDC za napajanje induktivnih prekidača. Na svaku od ulaznih linija DIN7..DIN14 koja je u upotrebi je potrebno postaviti otpornik vrednosti od 1k2/1W do 1k5/1W (Slika 8.18).

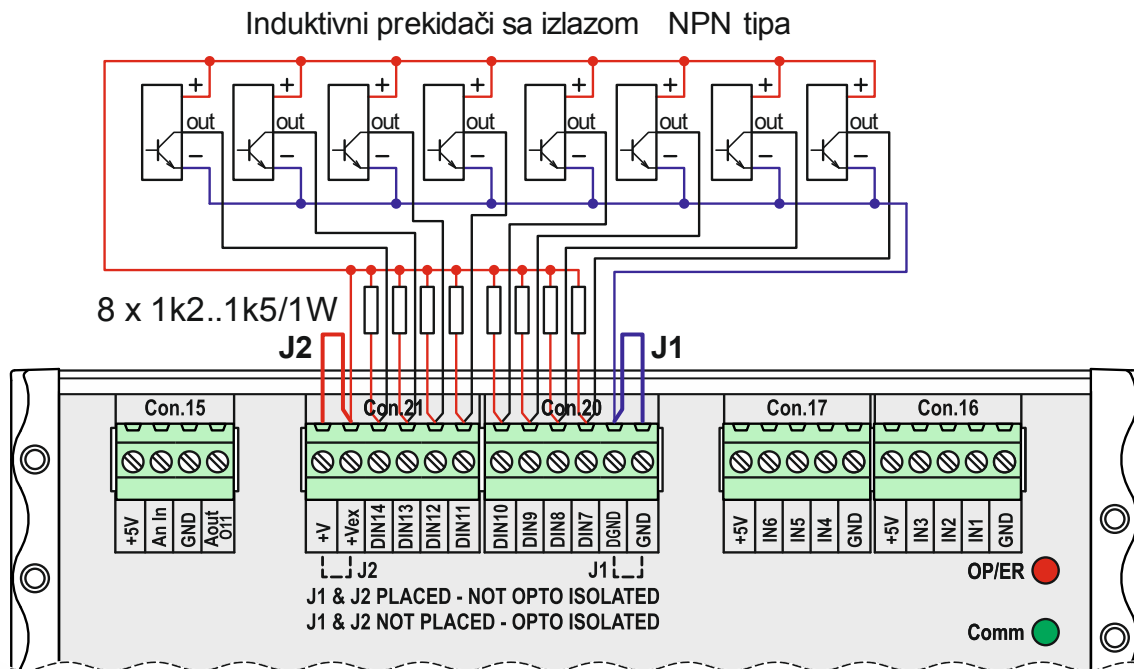
**VAŽNA NAPOMENA:** Pri povezivanju krajnjih prekidača, kao što to pokazuje Slika 8.18, potrebno je da na pozicijama J4 i J5 **NE STOJE KRATKOSPOJNICI**. Na taj način se obezbeđuje galvanska izolacija napajanja krajnjih prekidača na pozicijama od DIN7 do DIN14 i napajanja ISO-USB-BOX kontrolera kretanja.



Slika 8.18 Povezivanje induktivnih krajnjih prekidača NPN tipa u opto-izolovanom modu

Slika 8.19 pokazuje šemu vezivanja za slučaj **neizolovanog moda** povezivanja krajnjih prekidača za slučaj korišćenja induktivnih prekidača sa izlazima NPN tipa. Na svaku od ulaznih linija DIN7..DIN14 koja je u upotrebi je potrebno postaviti otpornik vrednosti od 1k2/1W do 1k5/1W (Slika 8.19).

**VAŽNA NAPOMENA:** Pri povezivanju krajnjih prekidača, kao što to pokazuje Slika 8.19, potrebno je da na pozicijama J4 i J5 stoje postavljeni kratkospojnici. Na taj način se za rad krajnjih prekidača od DIN7 do DIN14 koristi napajanje koje se dovodi na 3-pinski konektor Con.2 koji se nalazi na ISO-USB-BOX kontroleru kretanja.



Slika 8.19 Povezivanje induktivnih krajnjih prekidača NPN u neizolovanom modu

## 8.7.4 Povezivanje sistema za umeravanje dužine alata

Jedna od korisnih opcija kod savremenih CNC sistema upravljanja je umeravanje dužine alata po Z osi (eng. Auto Tool Height). Pomenuta funkcija se realizuje pomoću G31 funkcije (Probe funkcija). Takođe se često koristi **AutoToolZero** makro. Navedeni makro interno poziva G31 za probing i onda podešava Z ofset, tj. nulira Z koordinatu.

Umeravanje dužine alata, odnosno podešavanje ofseta po Z osi, je moguće da se uradi na više načina. U daljem tekstu će biti opisana dva najčešće korišćena načina umeravanja.

Prvi način je umeravanje preko posebnog pribora koji se umeće između alata i radnog komada (Slika 8.20). Kada alat dodirne gornju površinu pribora, aktivira se prekidač kao znak upravljačkom sistemu da je došlo do kontakta. U ovom slučaju izvodi prekidača nisu u električnom kontaktu sa metalnim delovima pribora za umeravanje, tako da je signal koji se generiše izolovan od metalnih delova mašine. Opisani način je ujedno i preporučeni način umeravanja.

Drugi način umeravanja dužine alata po Z osi je korišćenjem metalne pločice poznate debljine ili jednostavnijeg pribora (Slika 8.21). Sa donje strane pribora ili pločice se nalazi električni izolacioni materijal kako bi se pločica električno izolovala od mašine. U ovom slučaju prekidač čine pomenuta pločica (ili pribor) i sam alat koji je postavljen u steznoj glavi mašine. Na ovaj način metalni delovi mašine su u direktnoj električnoj vezi se upravljačkom elektronikom. **Kod ovog načina umeravanja je jako bitno da se povede računa oko povezivanja sistema kako ne bi došlo do problema i oštećenja sistema upravljanja.**



Slika 8.20

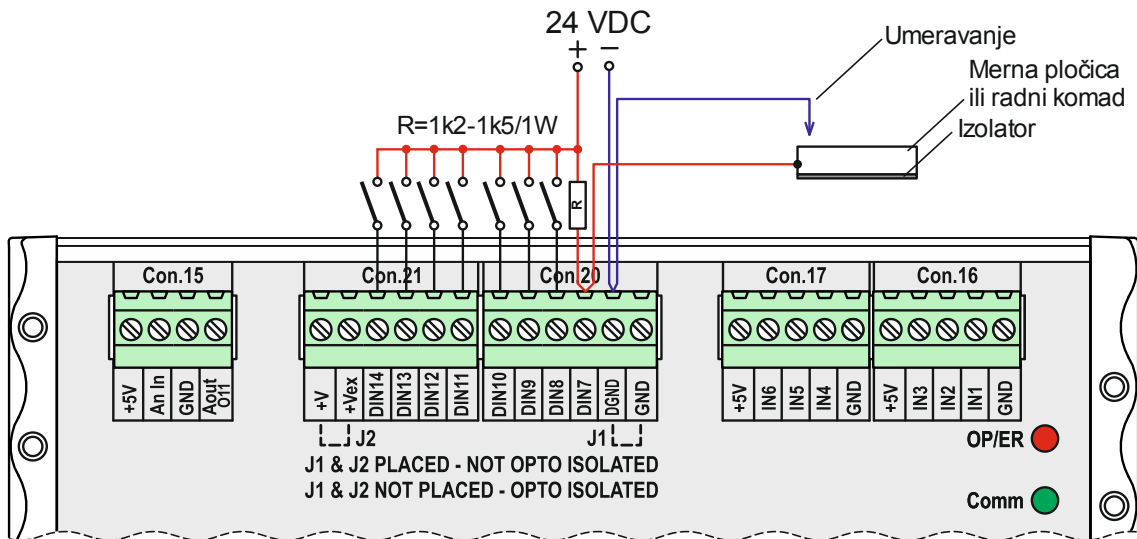


Slika 8.21

ISO-USB-BOX kontroler kretanja pruža mogućnost povezivanja digitalnih ulaza koji rade na 24V, pri čemu su pomenuti ulazi optoizolovani. Pomenuti ulazi imaju pozitivnu liniju napajanja kao zajedničku, pa Slika 8.22 daje preporučeni način vezivanja sistema za umeravanje. U navedenom primeru umeravanje se vrši preko digitalnog ulaza DIN7.

**Kako bi se obezbedio optoizolovani način rada, potreban je dodatni izvor napajanja od 24VDC. Takođe, jako je važno da na pozicijama J4 i J5 ne stoje postavljeni kratkospojnici (Slika 8.22).**

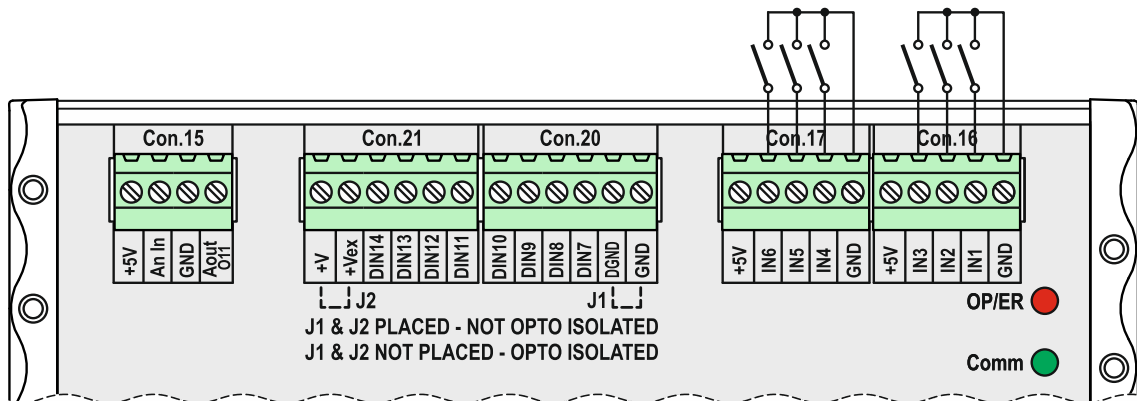
Obratiti pažnju na dodatni otpornik R u kolu sistema za umeravanje koji bi trebalo da bude otpornosti od 1k2 do 1k5 i snage 1W (Slika 8.22).



Slika 8.22

## 8.8 Digitalni ulazi opšte namene

ISO-USB-BOX kontroler kretanja ima šest digitalnih ulaza TTL tipa opšte namene koji su dostupni preko konektora Con.16 i Con.17. Oni su obeleženi od IN1 do IN6 (Slika 8.23) i imaju ugrađene pull-up otpornike od 4,7 kΩ.



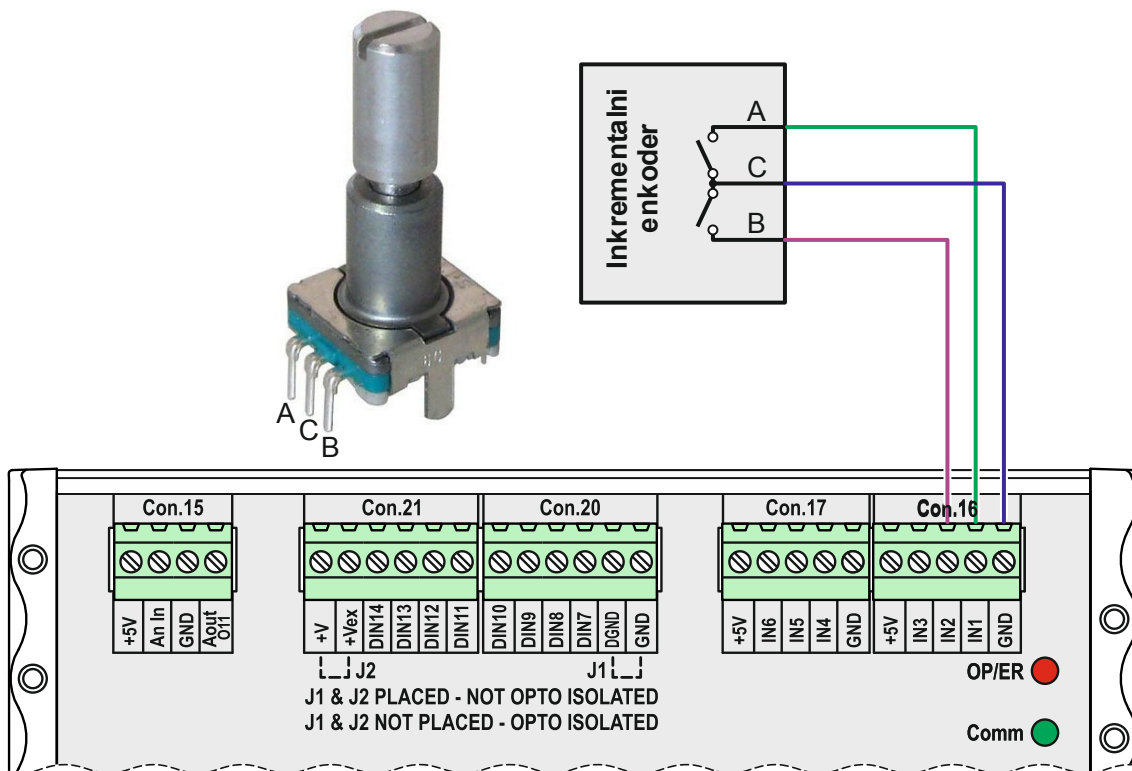
Slika 8.23 Povezivanje digitalnih ulaza opšte namene

### 8.8.1 Povezivanje inkrementalnog enkodera

Plugin za ISO-USB-BOX kontroler kretanja pruža mogućnost izbora određenog broja specijalnih funkcija. Jedna od njih je čitanje inkrementalnog enkodera u cilju promene nekog od parametara tokom izvršavanja G koda.

Slika 8.24 daje izgled rotacionog inkrementalnog enkodera mehaničkog tipa, kao i šematski prikaz njegovog povezivanja sa ISO-USB-BOX kontroler kretanja.

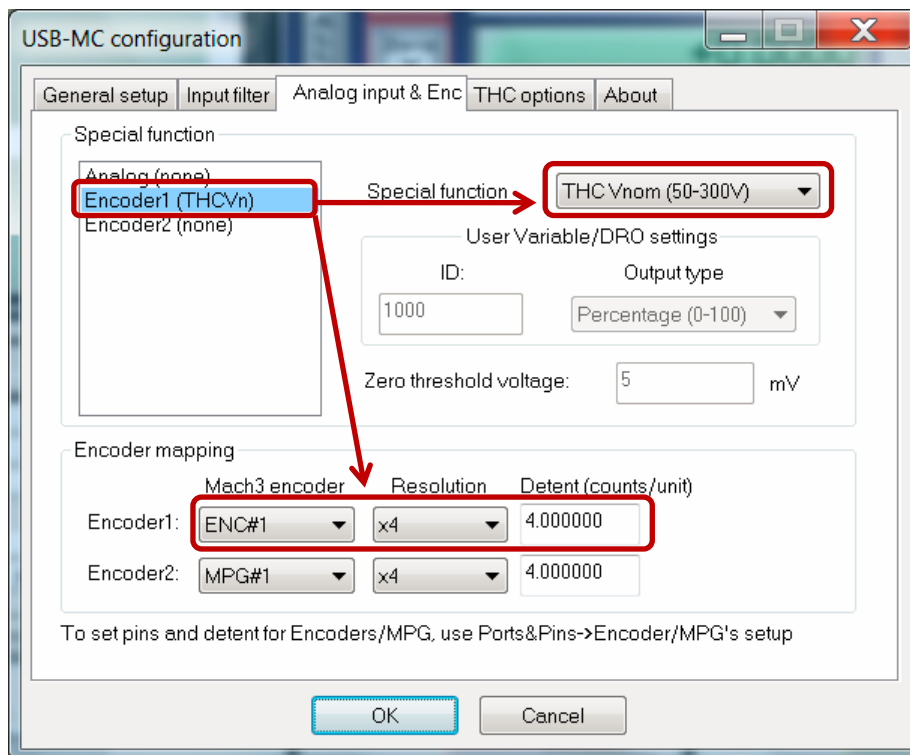
U navedenom slučaju (Slika 8.24), inkrementalni enkoder je povezan na masu GND, kao i na digitalne ulaze opšte namene IN1 i IN2. Svi digitalni ulazi opšte namene imaju ugrađene pull-up otpornike nazivne otpornosti 4k7.



Slika 8.24

### 8.8.1.1 Primer primene inkrementalnog enkodera: Kontrola THC nominalnog napona

Plugin za ISO-USB-BOX kontroler kretanja ima podršku za THC interni regulator pri čemu je u okviru specijalnih funkcija moguće menjati vrednost THC nominalnog napona preko inkrementalnog enkodera. U razmatranom primeru (Slika 8.25) ova specijalna funkcija (**THC Vnom (50-300V)**) je dodeljena prvom enkoderu (Encoder1).



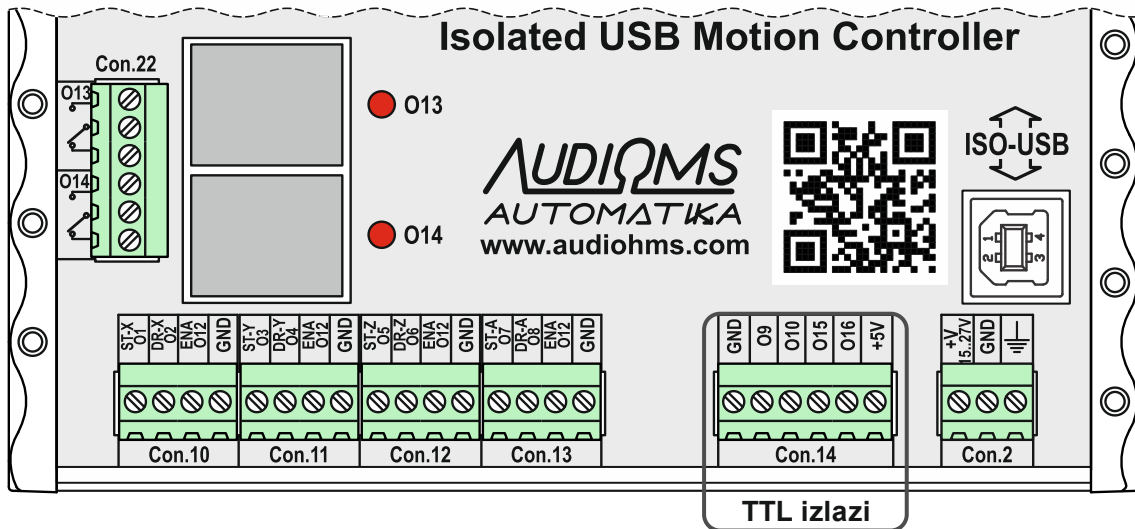
Slika 8.25

## 8.9 Digitalni izlazi opšte namene

Na ISO-USB-BOX kontroleru kretanja se nalazi i 4 digitalna TTL izlaza opšte namene. Oni su obeleženi sa O9, O10, O15 i O16 i dostupni se na konektoru Con.14 (Slika 8.26).

Digitalni izlazi opšte namene mogu da se iskoriste za generisanje STEP/DIR signala za dodatne ose (petu i šestu osu) (Slika 8.4 i Slika 8.8), zatim za aktiviranje eksternih releja i sl.

**NAPOMENA: PWM signal se ne može postaviti na izlazima O15 i O16.**



Slika 8.26 Pozicija digitalni izlaza opšte namene

## 9 LED indikatori

### 9.1 OP/ER LED

Ne svetli	Kontroler nije pod naponom
Sporo blinka	Kontroler je u safe modu (izlazi su u režimu visoke impedanse)
Konstantno svetli	Uspostavljena je veza sa računarom, kontroler je u idle modu (spreman za rad)
Brzo blinka	Neka od komandi (jog, G-kod) se trenutno izvršava
1 kratak blink	Detektovana je greška (npr. krajnji prekidač aktiviran, ESTOP i sl.). Za tip greške pogledati Mach3 statusnu liniju

### 9.2 Comm LED

Svetli kada se odvija komunikacija kontrolera sa računarom.



## 10 Bezbednosne preporuke

- Preporučuje se galvanska izolacija radnog sistema od računara (upotrebom opto-izolatora i sl.).
- Svi Audioms drajveri za koračne i DC servo motore imaju ugrađene opto-izolatore na STEP i DIR ulazima tako da za ove linije dodatna izolacija nije potrebna. Za ostale ulaze i izlaze, a u zavisnosti od upotrebjene opreme, može biti potrebno korišćenje dodatnih opto-izolatora.
- Za upotrebu ISO-USB-BOX kontrolera kretanja neophodno je razumevanje rada celog sistema kao i svest o mogućim rizicima pri radu sa mašinama i alatima.
- Poželjno je da ISO-USB-BOX kontroler kretanja bude zaštićen od spoljašnjih uticaja u slučaju prisustva jakog elektromagnetnog zračenja, prevelike temperature, vlažnosti i sl.
- Neophodno je poštovati sigurnosne standarde kao na primer instalacija EStop tastera, krajnjih prekidača i slično.

### IZMENE DOKUMENTA:

- Ver. 1.0, Novembar 2020., Polazna verzija uputstva
- Ver. 1.1, Januar 2021., Ispravljene uočene greške
- Ver. 1.11, Oktobar 2021., Ispravljene uočene greške
- Ver. 1.15, Jun 2022., Ispravljene uočene greške
- Ver. 1.5, Oktobar 2022., Dopunjen deo teksta u delu povezivanja induktivnih prekidača NPN tipa, umeravanja dužine alata po Z osi i povezivanje inkrementalnog enkodera
- Ver. 1.51, April 2023., Ispravljene uočene greške
- Ver. 1.53, Novembar 2023., Nove fotografije ISO-USB-BOX kontrolera kretanja. Ispravljene uočene greške
- Ver. 2.0, Jun 2024., Redizajnirana verzija ISO-USB-BOX V.3 kontrolera kretanja

