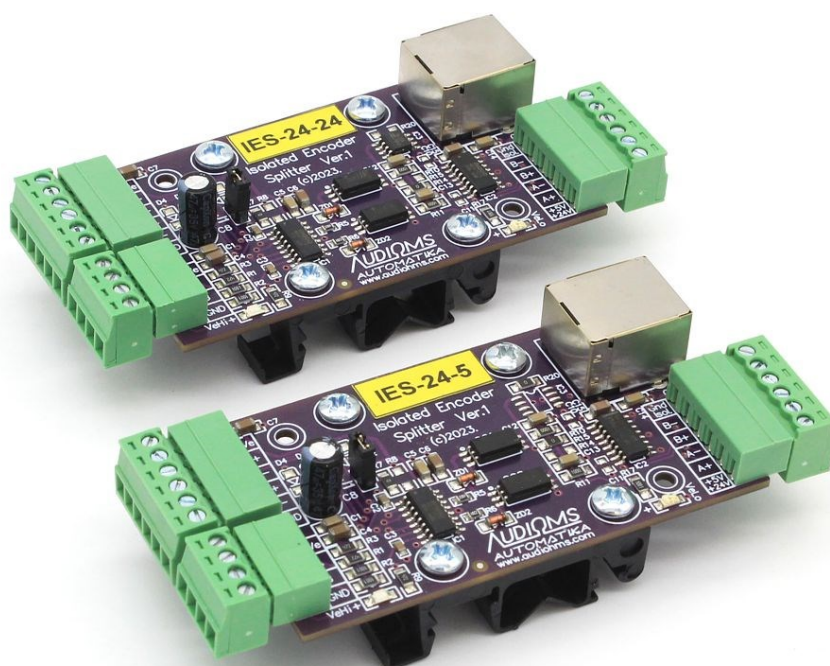


IES-24-5 i IES-24-24

Izolacioni razvodnik signala sa
inkrementalnog enkodera



Uputstvo za upotrebu

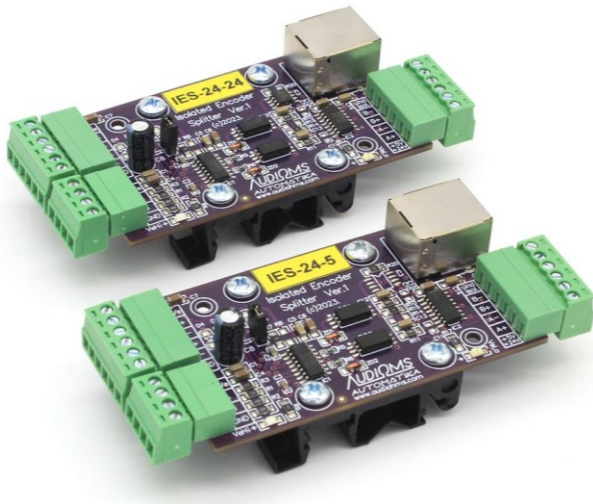
AUDIOMS
AUTOMATIKA

www.audiohms.com

SADRŽAJ

1 Opis	3
2 Tehničke karakteristike	4
3 Izgled izolacionog razvodnika enkoderskog signala IES-24-5(-24).....	4
4 Povezivanje izolacionog razvodnika enkoderskog signala IES-24-5(-24)	6
4.1 Primer povezivanje izolacionog razvodnika enkoderskog signala IES-24-5.....	7

1 Opis



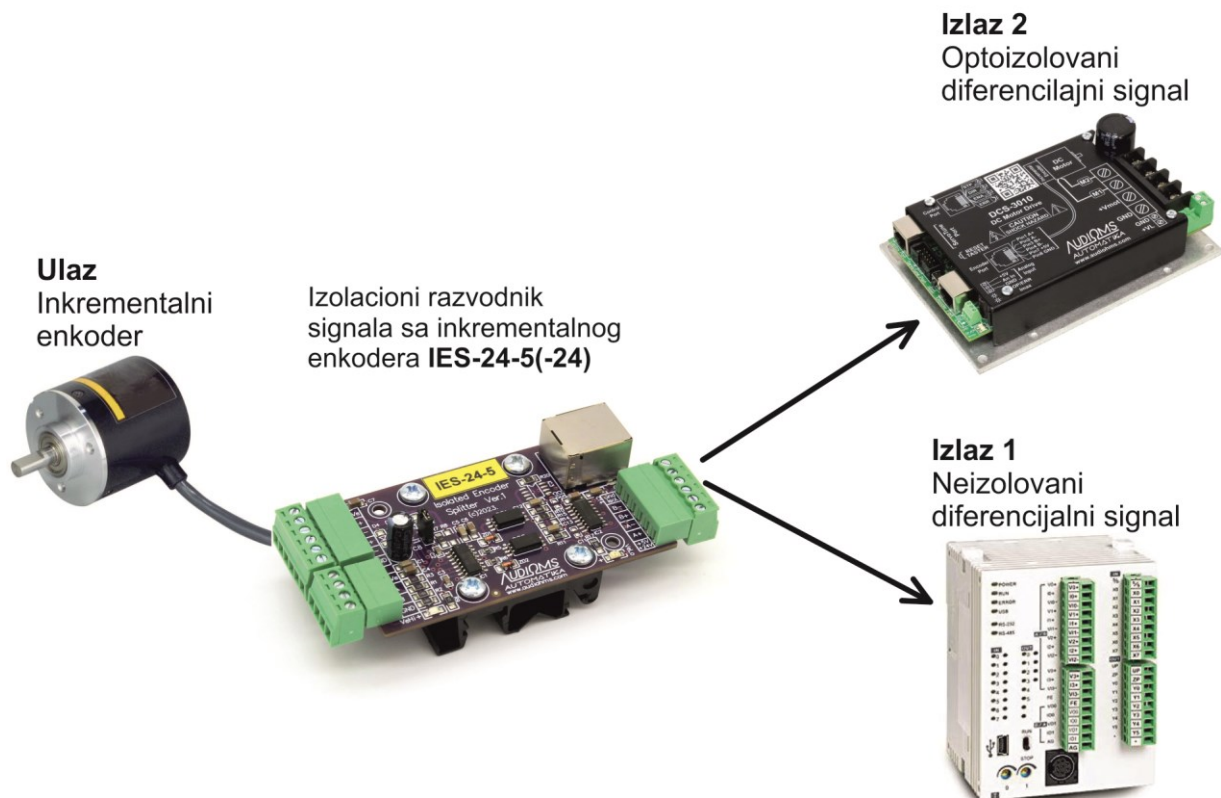
Izolacioni razvodnik (eng. splitter) signala sa inkrementalnog enkodera IES-24-5(-24) se koristi u slučajevima kada je potrebno signal sa jednog inkrementalnog enkodera u formi A i B odvesti na dva uređaja u formi A, /A, B i /B. Tako se izbegavaju nepotrebni troškovi instalacije dodatnog inkrementalnog enkodera.

Jedan od dva izlaza je galvanski izolovan, čime se postiže razdvajanje masa dva merna kola. Na taj način se izbegava formiranje petlje umašenja, što je važno kod primene u industrijskom okruženju.

Tipična primena je korišćenje jednog izlaznog signala sa inkrementalnog enkodera za prikazivanje pozicije pomoću digitalnog panela ili merenje trenutne pozicije pomoću PLC-a. Drugi izlazni signal

može da se koristi za merenje povratne sprege po poziciji na Audioms Automatika doo DC servo drajverima DCS-3010(-HV), DCS-5020 ili DCS-100-A (Slika 1.1).

Izolacioni razvodnik signala sa inkrementalnog enkodera IES-24-5(-24) se postavlja na montažni nosač (DIN šinu) EN 60715.



Slika 1.1 Mesto izolacionog razvodnika signala sa inkrementalnog enkodera u sistemu upravljanja

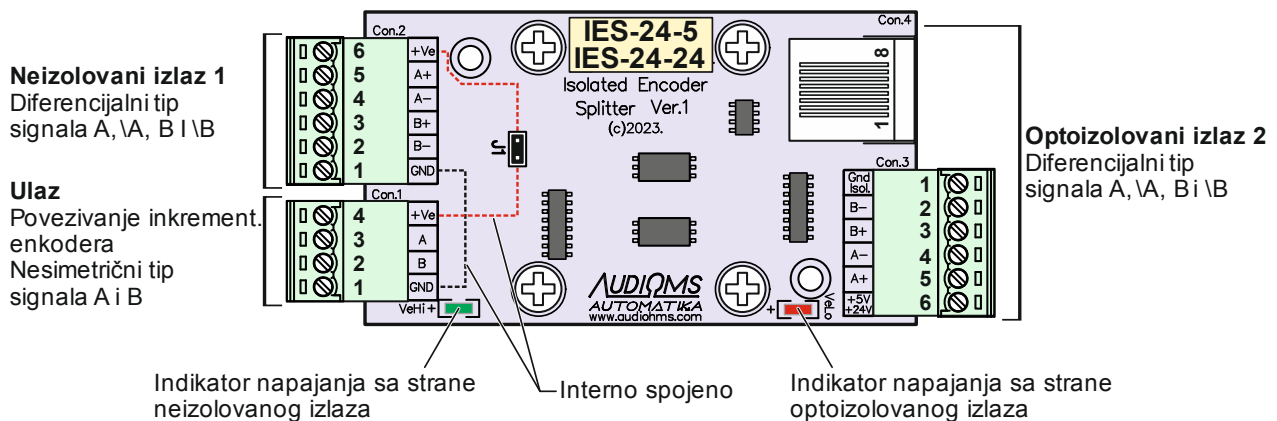
2 Tehničke karakteristike

Tip razvodnika signala		IES-24-5	IES-24-24
Ulazni signal sa inkrementalnog enkodera	Format	A i B	
	Napon napajanja	5-24 V DC, TTL do HTL	
	Pull up otpornik	4,7 kΩ interno na ulaznim A i B linijama	
Izlazni signal 1 – neizolovani	Format	A, /A, B i /B	
	Napajanje	Odgovara naponu napajanja inkrementalnog enkodera (opciono 5-24 V DC)	
Izlazni signal 2 – izolovani	Format	A, /A, B i /B	
	Napajanje	5 V DC, TTL	5-24 V DC, TTL do HTL
Dimenzije (Š x D x V)		46 mm x 115 mm x 30 mm	
Masa		~45 g	

NAPOMENA: Navedene specifikacije se mogu menjati bez prethodne najave

3 Izgled izolacionog razvodnika enkoderskog signala IES-24-5(-24)

Slika 3.1 daje izgled izolacionog razvodnika signala sa inkrementalnog enkodera IES-24-5(-24), kao i pozicije konektora.



Slika 3.1 Izgled izolacionog razvodnika signala sa inkrementalnog enkodera IES-24-5(-24)

Inkrementalni enkoder se povezuje na konektor sa oznakom Con.1 (Slika 3.1), dok Tabela 3.1 daje raspored pinova pomenutog konektora.

Tabela 3.1 Opis pinova konektora Con.1

Pin br.	Naziv	Opis	Funkcija
1	GND	GND – Enkoder	Povezivanje inkrementalnog enkodera
2	B	B kanal enkodera pull-up otpornik 4k7 ka +Ve (Pin 4 istog konektora)	
3	A	A kanal enkodera pull-up otpornik 4k7 ka +Ve (Pin 4 istog konektora)	
4	+Ve	Izvor napajanja enkodera	

Neizolovani izlaz se nalazi na Con. 2 (Slika 3.1). Tabela 3.2 daje opis pinova konektora Con.2.

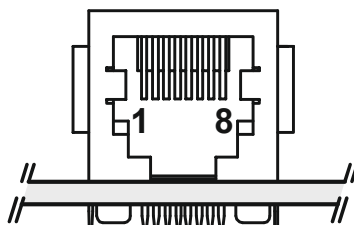
Tabela 3.2 Opis pinova konektora Con.2

Pin br.	Naziv	Opis	Funkcija
1*	GND	GND – Izlaznog signala	Neizolovani diferencijalni izlaz
2	\B	\B izlazni signal	
3	B	B izlazni signal	
4	\A	\A izlazni signal	
5	A	A izlazni signal	
6**	+Ve	Izvor napajanja enkodera	

* Pin 1 konektora Con.2 je interno spojen sa Pinom 1 konektora Con.1 (GND)

** U slučaju da je postavljen kratkospojnik J1 tada je Pin 6 konektora Con.2 je interno spojen sa Pinom 4 konektora Con.1 (+Ve)

Optoizolovani izlaz je dostupan na konektorima Con.3 i Con.4 (Slika 3.1). Slika 3.2 daje prikaz rasporeda pinova na konektoru Con.4.



Slika 3.2 Redosled pinova na konektoru Con.4

Tabela 3.3 daje opis pinova na konektorima Con.3 i Con.4.

NAPOMENA: Optoizolovani diferencijalni izlaz je dostupan na konektorima Con.3 i Con. 4. Koristiti jedan od dostupnih optoizolovanih izlaza sa konektora Con.3 ili Con. 4.

Tabela 3.3 Opis pinova na konektorima Con.3 i Con.4

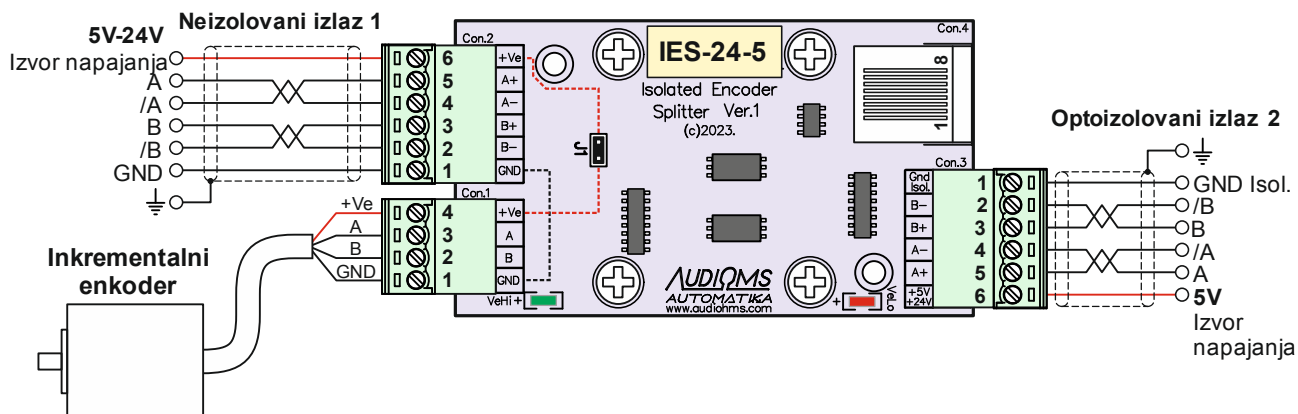
Con.3 Pin br.	Con.4 Pin br.	Naziv	Opis	Funkcija
1	8	GND	GND Isol – Izlaznog signala	Optoizolovani diferencijalni izlaz
2	4	\B	\B izlazni signal	
3	3	B	B izlazni signal	
4	2	\A	\A izlazni signal	
5	1	A	A izlazni signal	
6	7	+5V za IES-24-5 Od +5V do+24V za IES-24-24	Izvor napajanja optoizolovanog izlaza	
-	5 – NC	-	-	
-	6 – NC	-	-	

4 Povezivanje izolacionog razvodnika enkoderskog signala IES-24-5(-24)

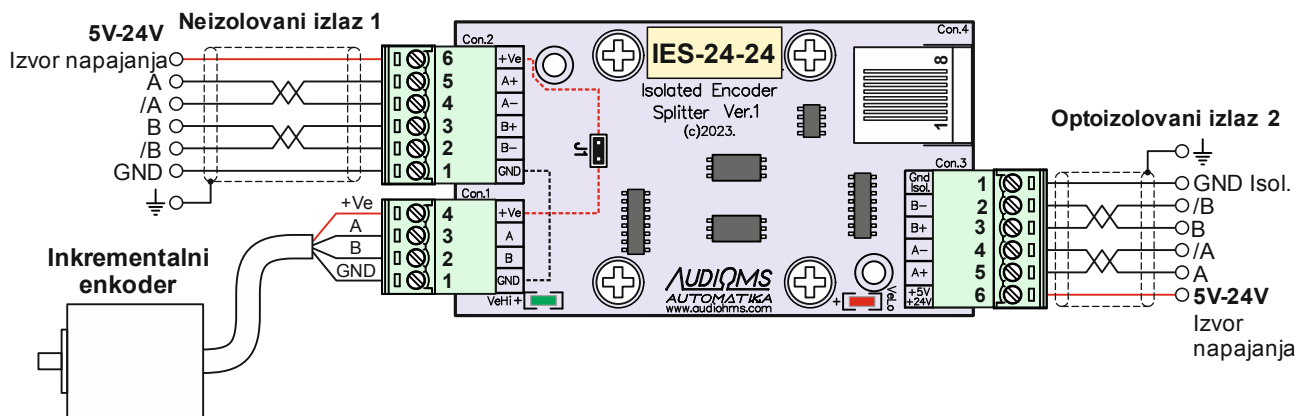
Slika 4.1 daje opšti način vezivanja izolacionog razvodnika IES-24-5, dok Slika 4.2 daje prikaz vezivanja izolacionog razvodnika IES-24-24.

VAŽNO: Za izolacioni razvodnik IES-24-5 dozvoljeni napon napajanja sa izolacione strane je 5V (TTL nivo) (Slika 4.1), dok je za izolacioni razvodnik IES-24-24 dozvoljeni napon napajanja sa izolacione strane je od 5V do 24V (od TTL nivoa do HTL nivoa) (Slika 4.2).

Takođe je bitno da se napomene da će napon napajanja enkodera (+Ve na konektoru Con.1) da odgovara izvoru napajanja sa neizolovanog izlaza 1 (pin 6 sa konektora Con.2). Potrebno je proveriti da ovaj napon bude u dozvoljenim granicama napona napajanja inkrementalnog enkodera.



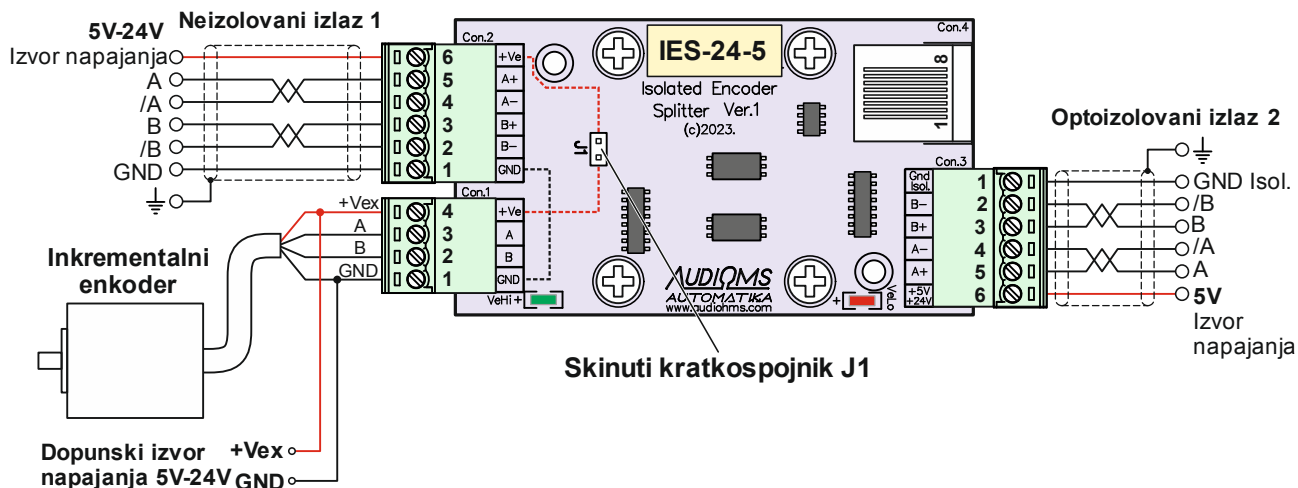
Slika 4.1 Povezivanje izolacionog razvodnika signala IES-24-5



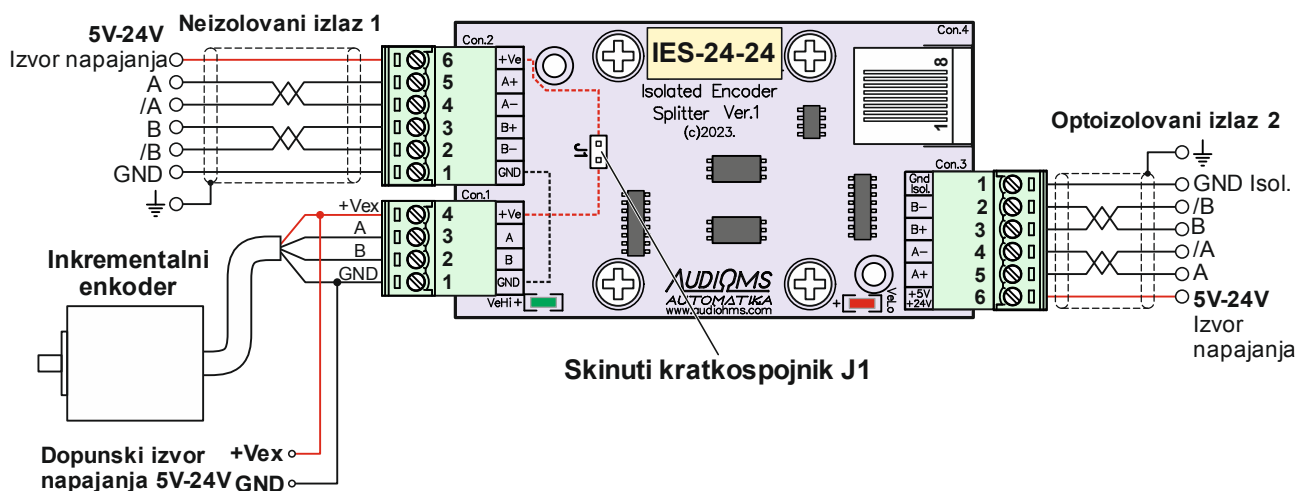
Slika 4.2 Povezivanje izolacionog razvodnika signala IES-24-24

U slučaju da su potrebni različiti naponski nivoi za napajanje inkrementalnog enkodera i neizolovanog izlaza, tada Slika 4.3 i Slika 4.4 daju preporučene načine vezivanja izolacionog razvodnika signala IES-24-5, odnosno IES-24-24. Tada je potrebno obezbediti dopunski izolovani izvor napajanja za inkrementalni enkoder u opsegu od 5V do 24V.

NAPOMENA: U slučaju povezivanja izolacionog razvodnika signala IES-24-24 i IES-24-24, kao što to daju Slika 4.3 i Slika 4.4, potrebno je skinuti kratkospojnik J1.



Slika 4.3 Povezivanje izolacionog razvodnika signala IES-24-5 u slučaju različitih naponskih nivoi za napajanje inkrementalnog enkodera i neizolovanog izlaza

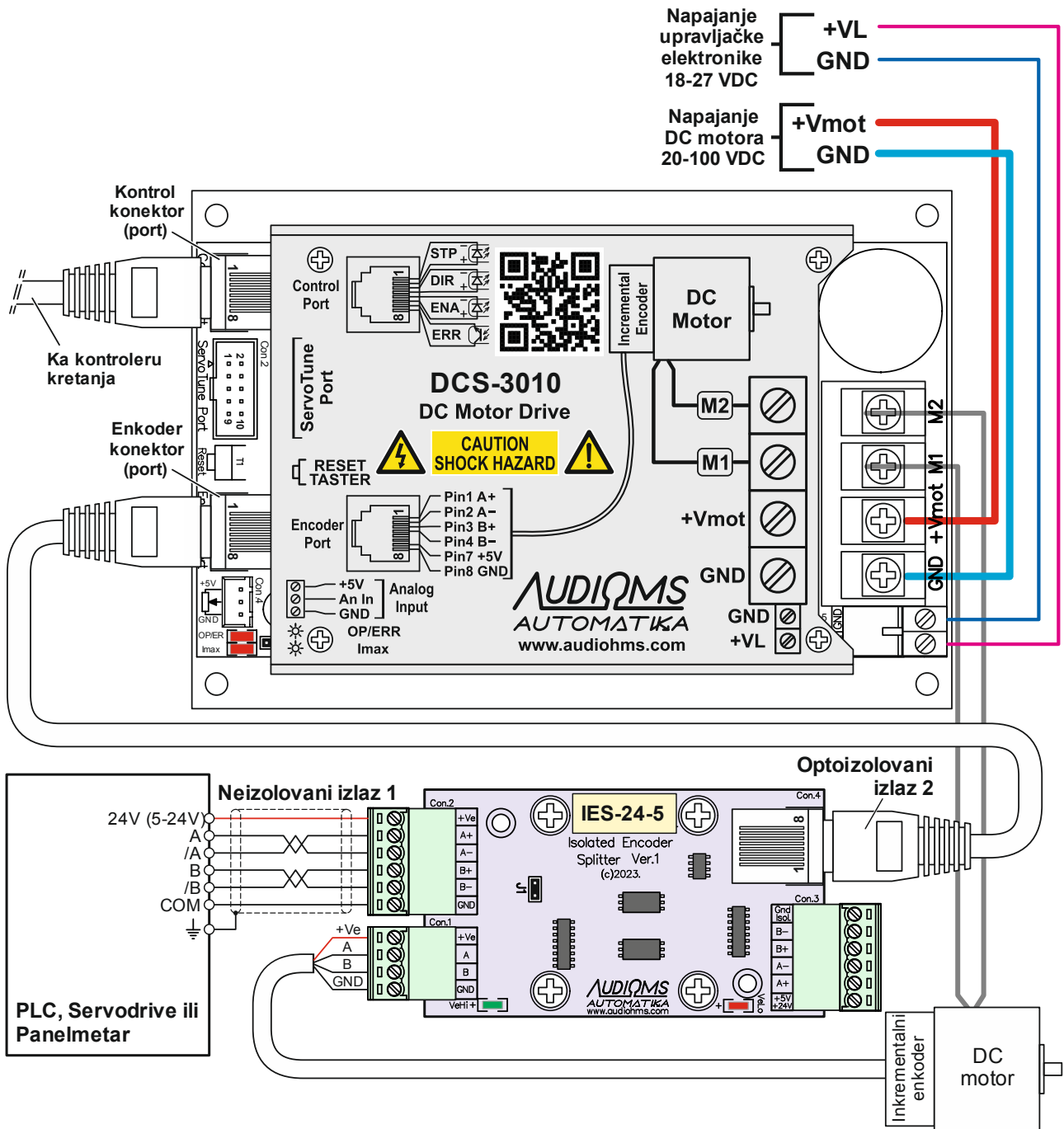


Slika 4.4 Povezivanje izolacionog razvodnika signala IES-24-24 u slučaju različitih naponskih nivoi za napajanje inkrementalnog enkodera i neizolovanog izlaza

4.1 Primer povezivanje izolacionog razvodnika enkoderskog signala IES-24-5

Slika 4.5 daje primer vezivanja izolacionog razvodnika enkoderskog signala IES-24-5. U razmatranom slučaju neizolovani izlaz se koristi za vezu sa PLC-om (opciono dodatnim servo drajverom ili panel metrom). Izvor napajanja neizolovanog izlaza, kao i samog inkrementalnog enkodera obezbeđuje PLC preko konektora Con.2 razvodnika enkoderskog signala IES-24-5.

Optoizolovani izlaz se preko konektora Con.4 dovodi do DC servo drajvera DCS-3010 (Slika 4.5). Izvor napajanja od 5V sa strane izopacionog izpaza obezbeđuje DC servo drajver DCS-3010.



Slika 4.5 Primer povezivanje izolacionog razvodnika enkoderskog signala IES-24-5

IZMENE DOKUMENTA:

- Ver. 1.0 Septembar 2023., Polazna verzija uputstva

